

# INHALTSVERZEICHNIS

---

Technische Daten und Ersatzteile-Übersicht 7

## 1. WICHTIGE INFORMATIONEN

Allgemeine Warn- und Sicherheitshinweise 8

Vor dem Aufstellen 8 - 9

### KLEINE HEIZKUNDE

Geeignete Brennstoffe und Brennstoffmengen 10

Saubere Verbrennung 11

## 2. INSTALLATION DES KAMINOFENS

Wechseln der Zugplatte 12

Wechseln des Rohrstützens 12

Herstellen des Kaminanschlusses 12

Montage des Keramikmantels (2-teilig) 12 - 13

Montage der Edelstahlverkleidung 13

Montage des Keramikmantels (3-teilig) 13

Montage des Specksteinmantels 13

## 3. BEDIENUNG

Feuermachen 14

Aschenlade 14

Betätigung des Rüttelrostes 14

## 4. WARTUNG UND REINIGUNG

Wartung allgemein 15

### PROBLEMLÖSUNGEN

Was tun, wenn . . . ? 16

## 5. GARANTIE

Wir gewähren 43

Garantiekarte 43

---

## Z E I C H E N E R K L Ä R U N G

---

Wichtige Mitteilung



Praktische Ratschläge



Ausklappbaren Plan zu Hilfe nehmen



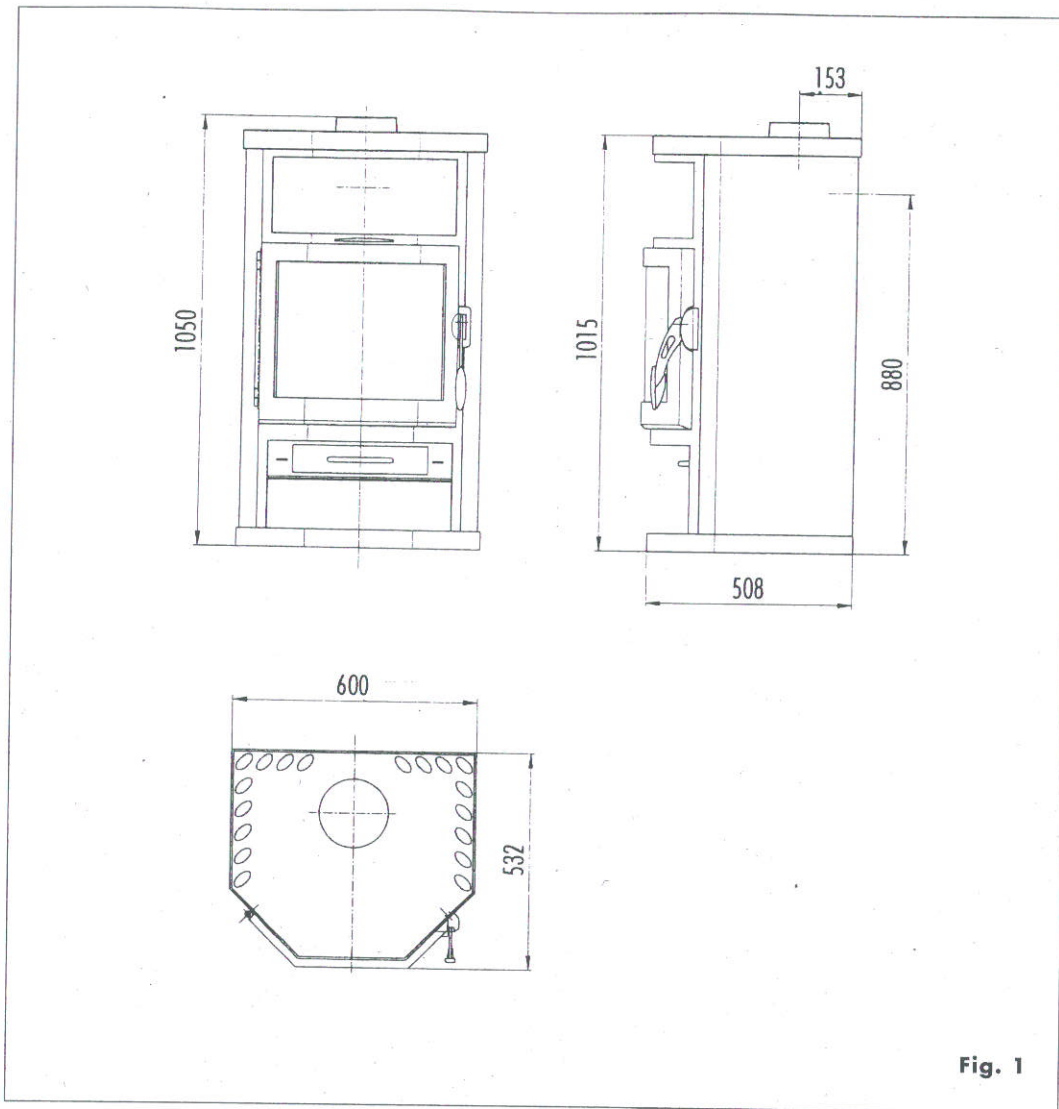


Fig. 1

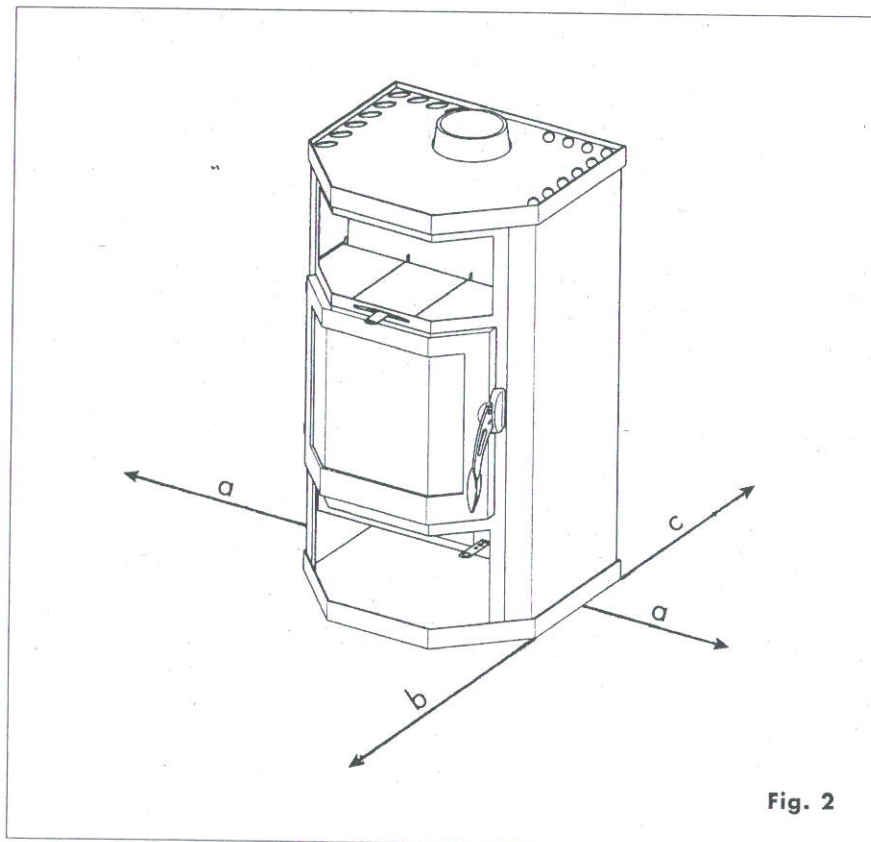


Fig. 2

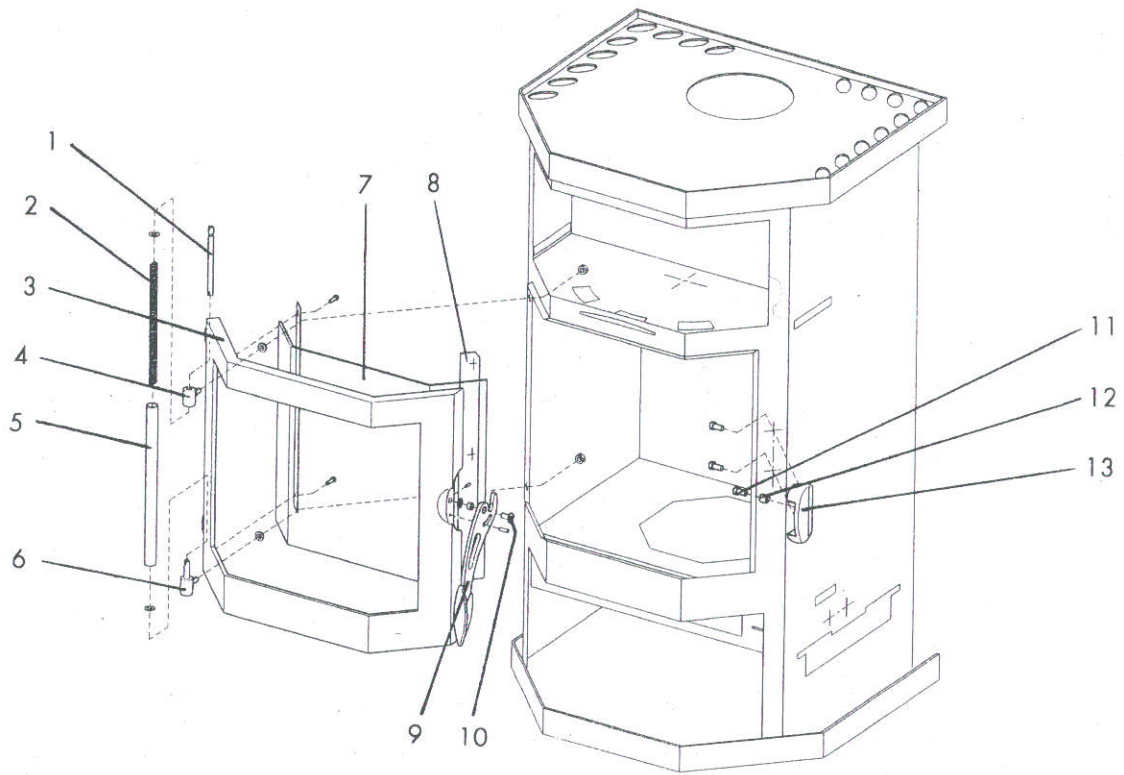


Fig. 3

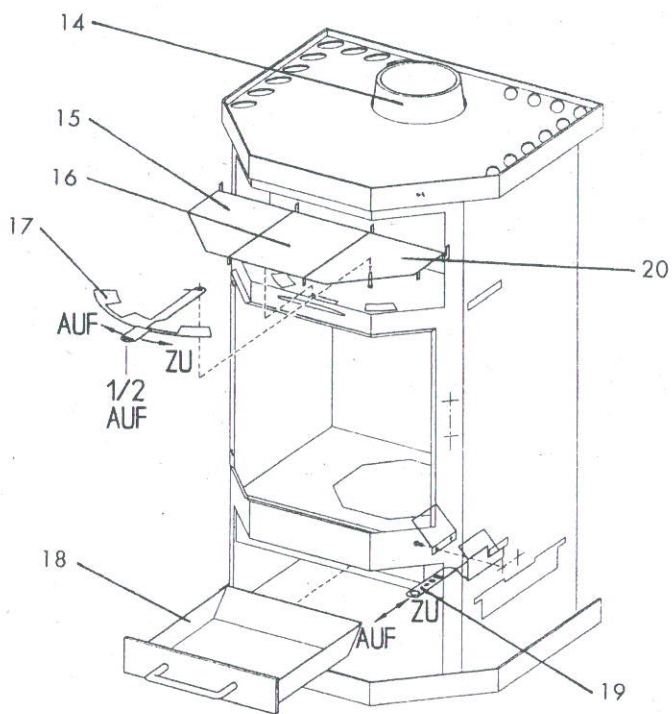


Fig. 4

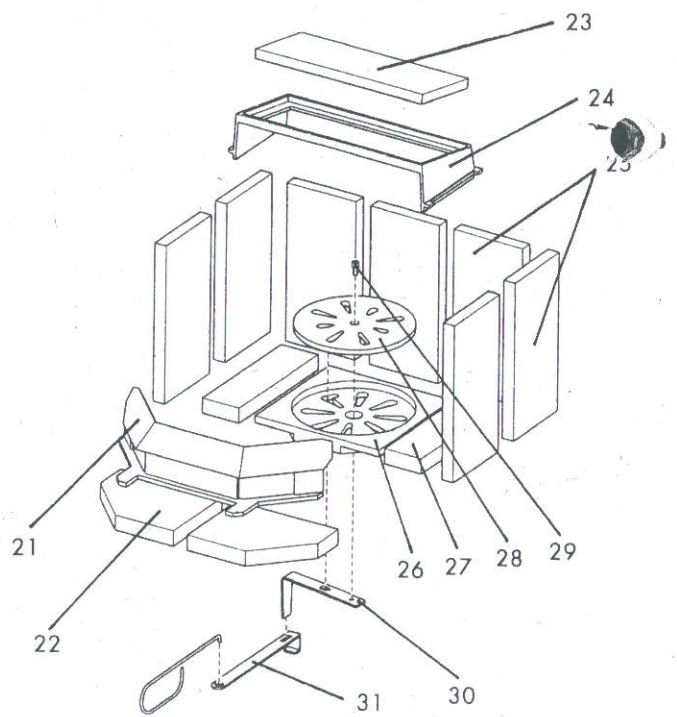
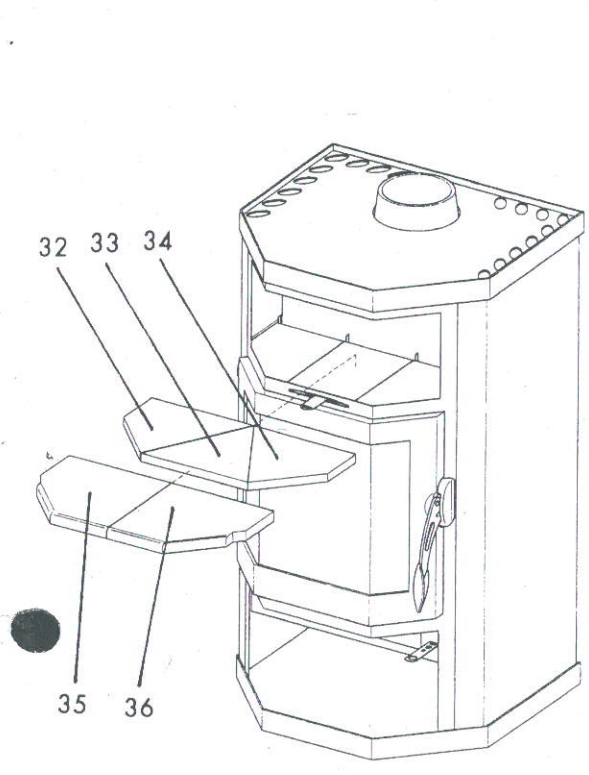
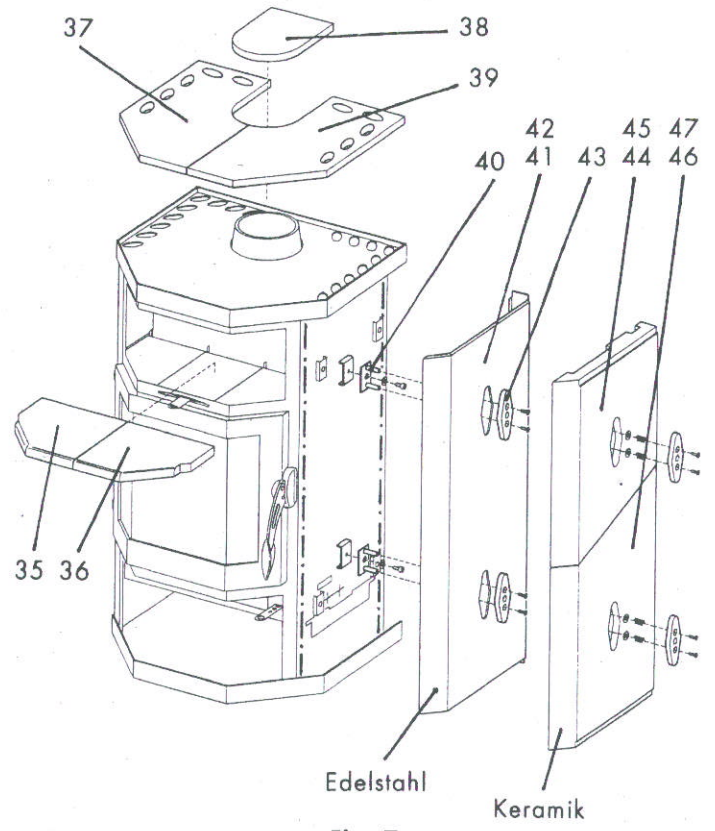


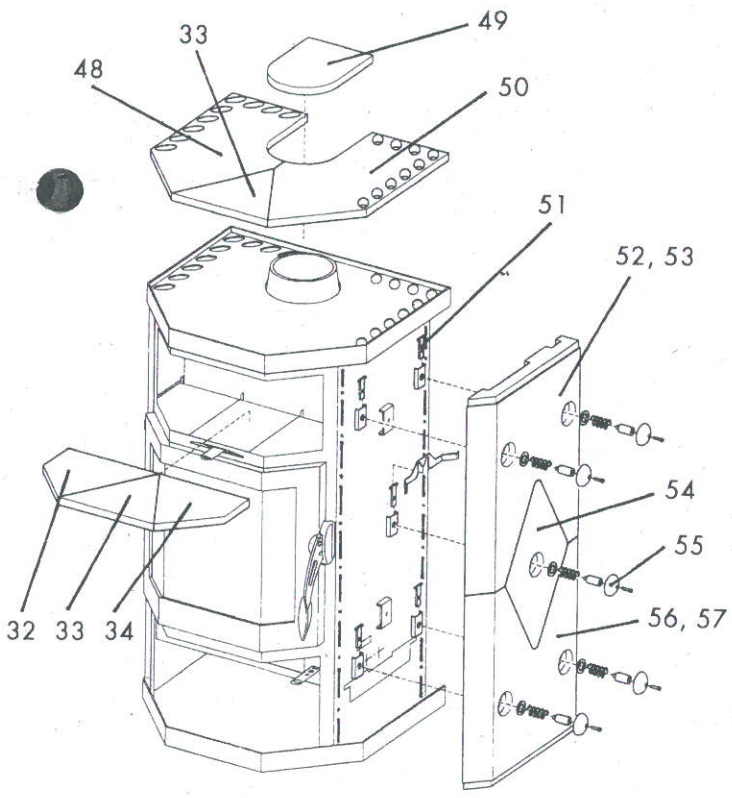
Fig. 5



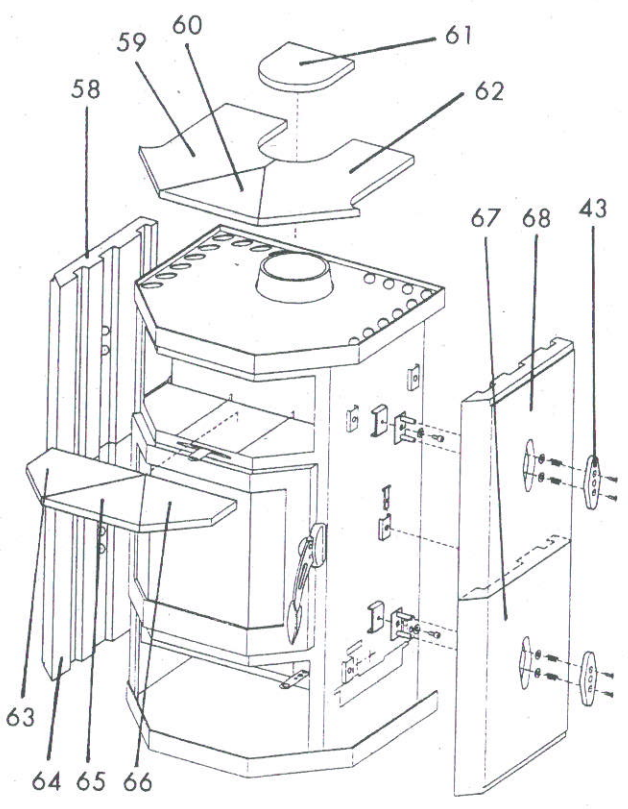
**Fig. 6**  
**Version STM (Stahlmantel)**  
 wahlweise mit 3 oder 2 Stk.  
 WHF-Keramik



**Fig. 7**  
**Version Edelstahl- u.**  
**Keramikverkleidung**  
 (2-teilig)



**Fig. 8**  
**Version Keramikverkleidung**  
 (3-teilig)



**Fig. 9**  
**Version Speckstein**

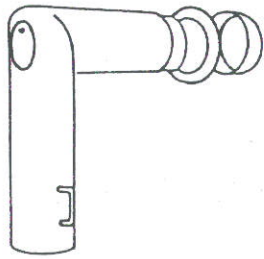


Fig. 10

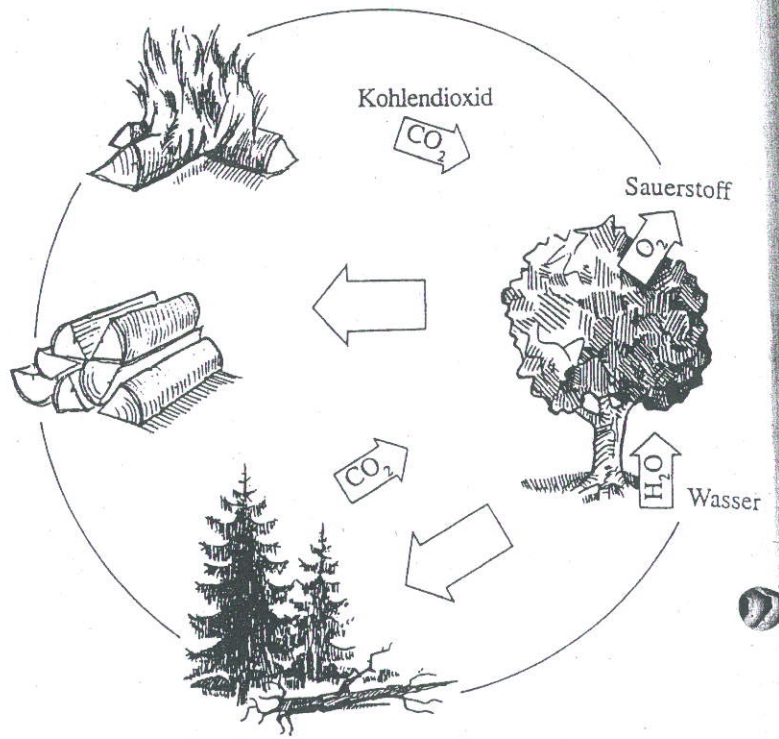


Fig. 11

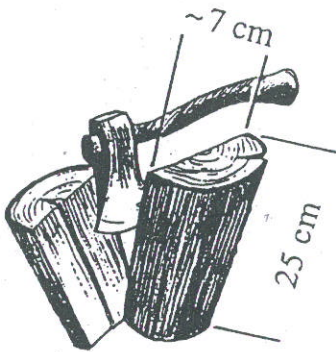


Fig. 12

~ 2 kg



Fig. 13

Fig. 14

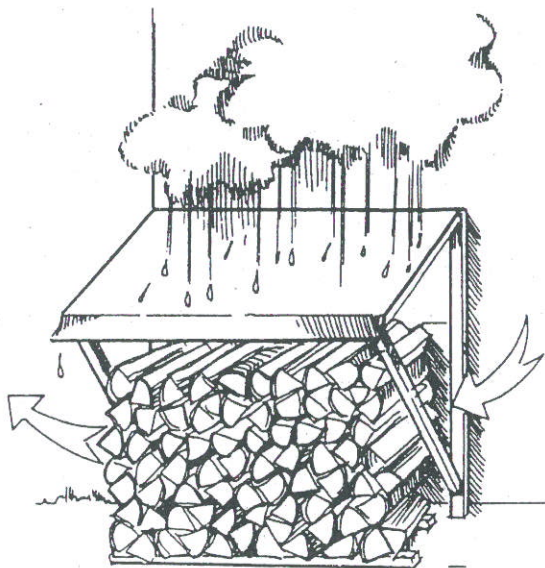
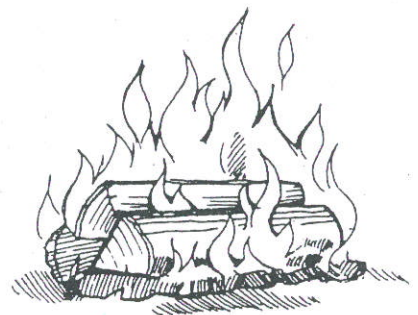
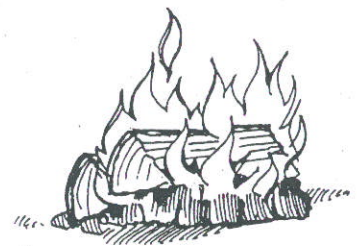
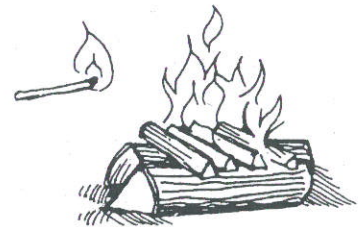


Fig. 15

## TECHNISCHE DATEN

(Fig. 1)

Als Kaminofen der Bauart 1 ist ein Anschluß an einen bereits mit anderen Öfen und Herden für feste und flüssige Brennstoffe belegten Schornstein möglich, sofern die Schornsteinbemessung gemäß DIN 4705, Teil 3, dem nicht widerspricht.

TECHNISCHE DATEN	
Maße (mm) und Gewichte (kg)	
Höhe	1015
Breite	600
Tiefe	532
Gewicht	160
Gewicht mit Keramikmantel	195
Rauchrohrabgang Durchmesser	150
Nennwärmeleistung lt. DIN 18891	8 kW
Maximale Heizleistung	11 kW
Kleinste Wärmeleistung	4 kW
Nennheizzeit (Holz und Holzbriketts)	0,75 - 1,0 h
Verbrennungsluftbedarf	-
Raumheizvermögen (m <sup>3</sup> ) abhängig von der Hausisolierung	90 - 180

Abgaswerte für die Mehrfachbelegung des Schornsteines nach DIN 4705, Teil 3 bzw. zur Bemessung des Schornsteines nach DIN 4705, Teil 2

Abgasmassenstrom g/s	geschlossen	6,8
Abgastemperatur / °C	geschlossen	270°
Mindestförderdruck bei Nennwärmeleistung / mbar	geschlossen	0,12
	bei 0,8facher Nwl	0,08

## DIE VERPACKUNG

### Ihr erster Eindruck ist uns wichtig

- Die Verpackung Ihres neuen Kaminofens bietet einen hervorragenden Schutz gegen Beschädigung. Beim Transport können aber trotzdem Schäden an Ofen und Zubehör entstanden sein.



Bitte prüfen Sie daher Ihren Kaminofen nach Erhalt sorgfältig auf Schäden und Vollständigkeit! Melden Sie Mängel unverzüglich Ihrem Ofenfachhändler!

- Die Verpackung Ihres neuen Kaminofens ist weitgehend umweltneutral.



Das Holz der Verpackung ist nicht oberflächenbehandelt und kann daher in Ihrem Ofen verbrannt werden.

Der Karton und die Folien (PE) können problemlos den kommunalen Abfallsammelstellen zur Wiederverwertung zugeführt werden.

## ERSATZTEILE-ÜBERSICHT

(Fig. 3 - 9)

### BEZEICHNUNG

- 01 Spannbolzen
- 02 Spannfeder
- 03 Gußtür
- 04 oberes Ofenscharnier
- 05 Hülse BA 1
- 06 unteres Ofenscharnier
- 07 Türglas
- 08 Glashalteleiste
- 09 Türgriff
- 10 Linsenschraube für Türgriff
- 11 Linsenschraube für Verschuß
- 12 Verschußhülse
- 13 Verschußstück
- 14 Rauchgasstützen
- 15 Warmhaltefachkachelauflage links
- 16 Warmhaltefachkachelauflage mitte
- 17 Sekundärluftschieber
- 18 Aschenlade
- 19 Primärluftschieber
- 20 Warmhaltefachkachelauflage rechts
- 21 Holzfänger
- 22 Bodenschamotte vorne
- 23 Umlenkung (Vermiculite)
- 24 Zugumlenkung
- 25 Schamottesteine
- 26 Bodenrost
- 27 Bodenschamotte seitlich
- 28 Rüttelscheibe
- 29 ISK-Schraube M8 x 16
- 30 Rüttelrosthebel
- 31 Rüttelrostbetätiger
- 32 Warmhaltefachkeramik links (3-teilig)
- 33 Warmhaltefachkeramik/Deckelkeramik mitte (3-teilig)
- 34 Warmhaltefachkeramik rechts (3-teilig)
- 35 Warmhaltefach-Kachel links (2-teilig)
- 36 Warmhaltefach-Kachel rechts (2-teilig)
- 37 Deckelkachel links (2-teilig)
- 38 Deckelkachel hinten (2-teilig)
- 39 Deckelkachel rechts (2-teilig)
- 40 Kachelauflage
- 41 Edelmantel links
- 42 Edelmantel rechts
- 43 Kachelhalter
- 44 Seitenkachel links oben
- 45 Seitenkachel rechts oben
- 46 Seitenkachel links unten
- 47 Seitenkachel rechts unten
- 48 Deckelkeramik links (3-teilig)
- 49 Deckelkeramik hinten (3-teilig)
- 50 Deckelkeramik rechts (3-teilig)
- 51 Bolzenhalter
- 52 Seitenkeramik rechts oben
- 53 Seitenkeramik links unten
- 54 Seitenkeramik mitte
- 55 Kachelhalter rund
- 56 Seitenkeramik rechts unten
- 57 Seitenkeramik links oben
- 58 Seitenspeckstein links oben
- 59 Deckelspeckstein links
- 60 Deckelspeckstein mitte
- 61 Deckelspeckstein hinten
- 62 Deckelspeckstein rechts
- 63 Warmhaltefachspeckstein links
- 64 Seitenspeckstein links unten
- 65 Warmhaltefachspeckstein mitte
- 66 Warmhaltefachspeckstein rechts
- 67 Seitenspeckstein unten rechts
- 68 Seitenspeckstein oben rechts

Technische und optische Änderungen sowie Satz- und Druckfehler vorbehalten.