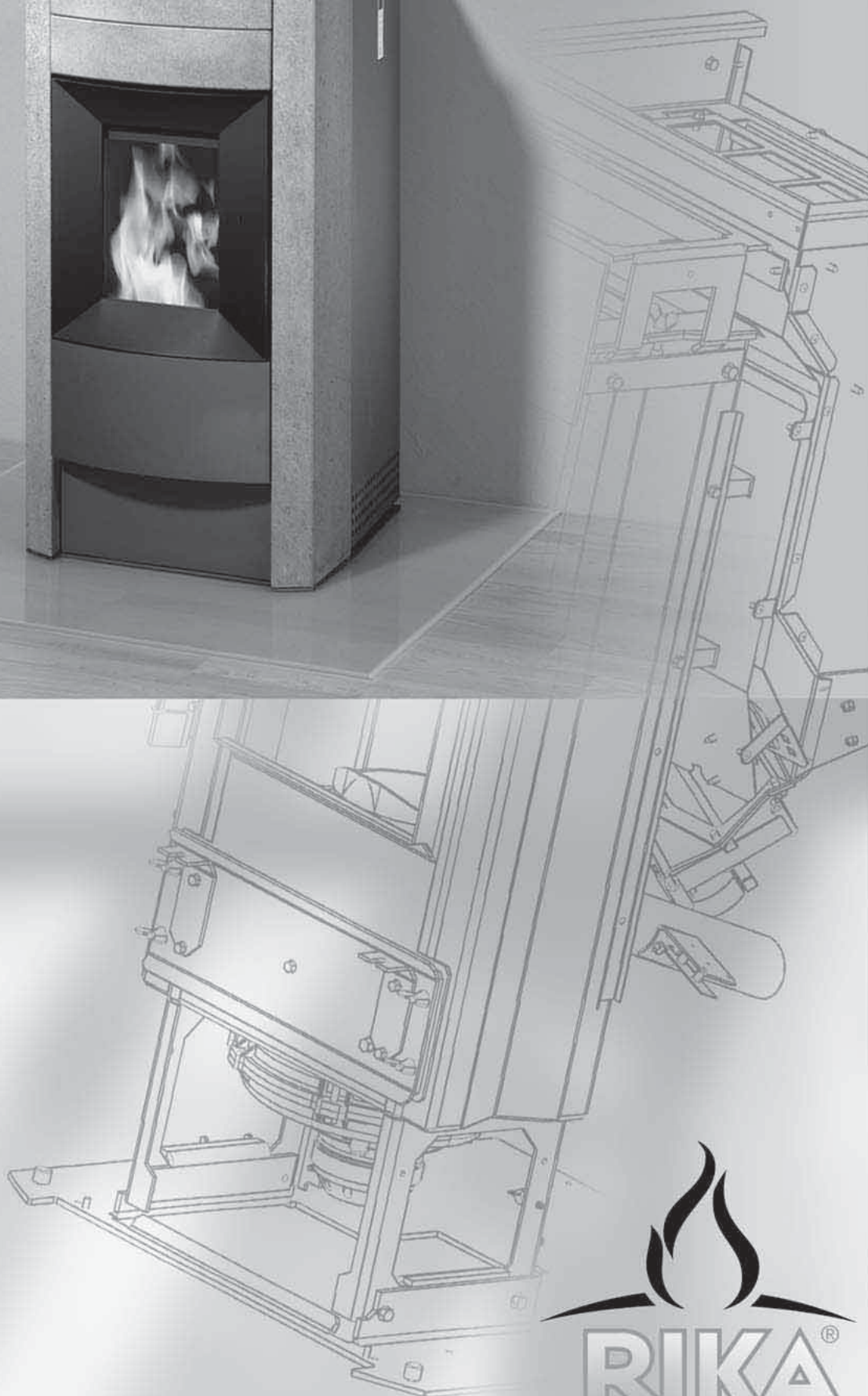


GEbruiksAANWIJZING

RIO



RIKA - PELLETKACHEL De ziel van uw huis

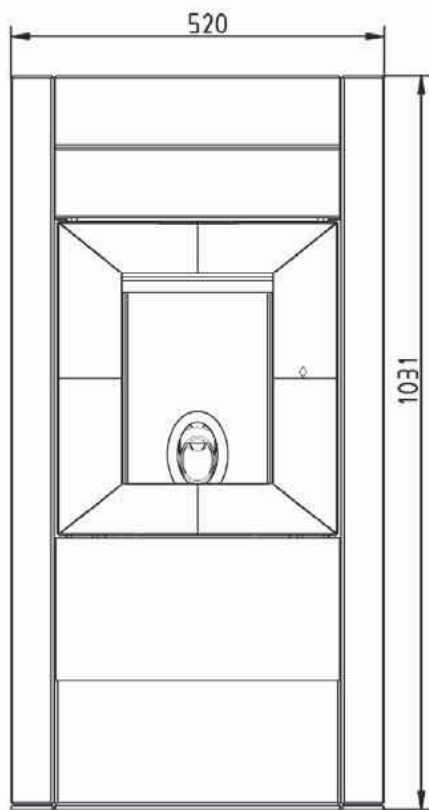
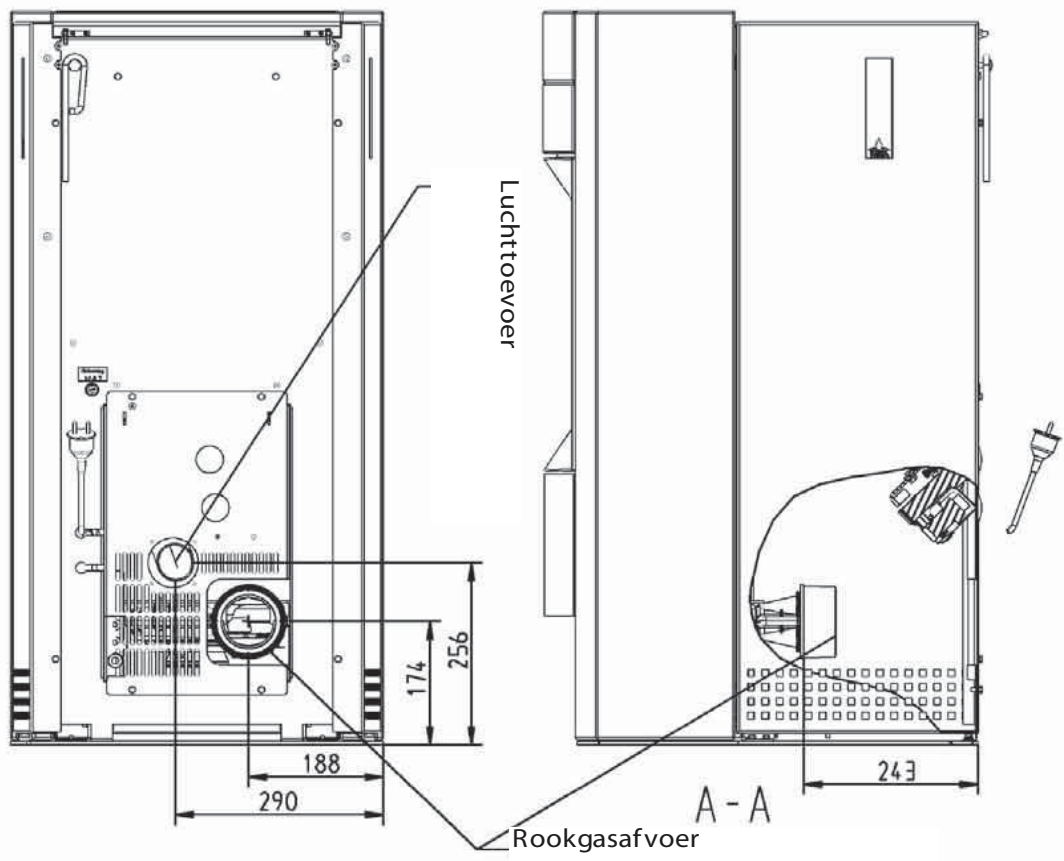


Fig. 1

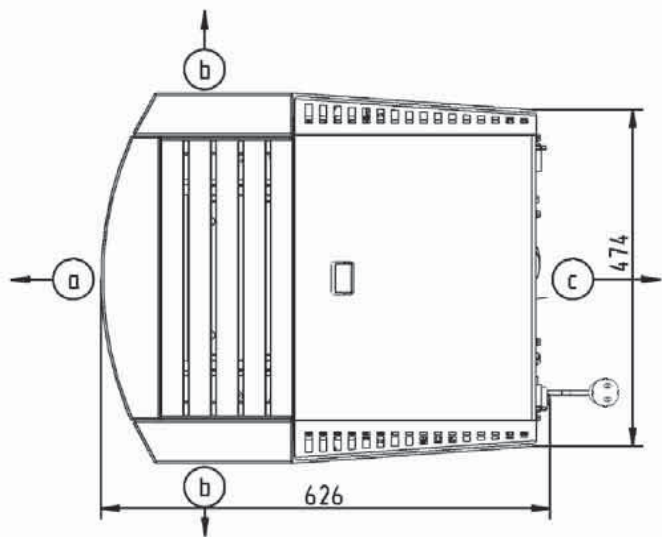


Fig. 2

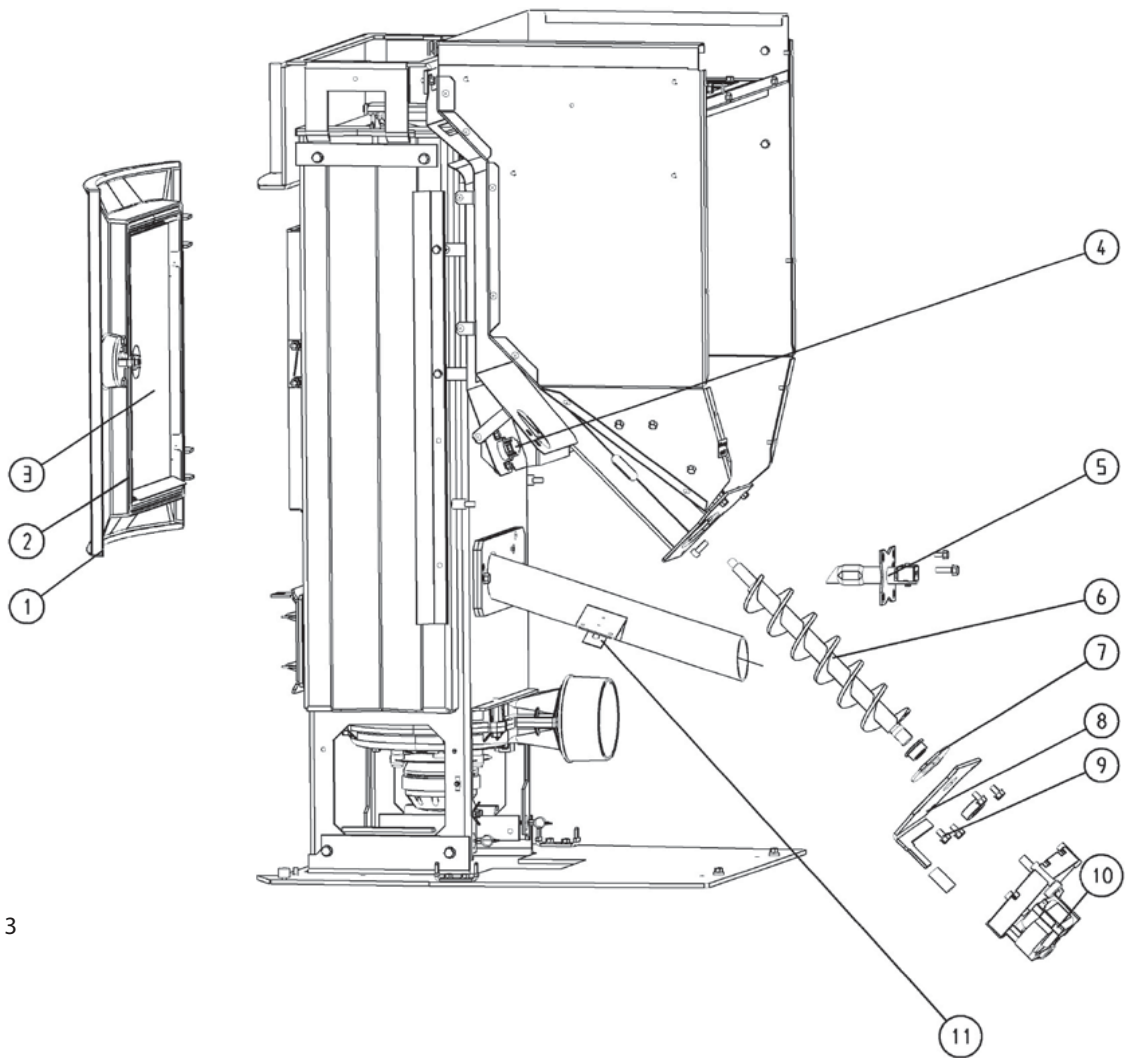


Fig. 3

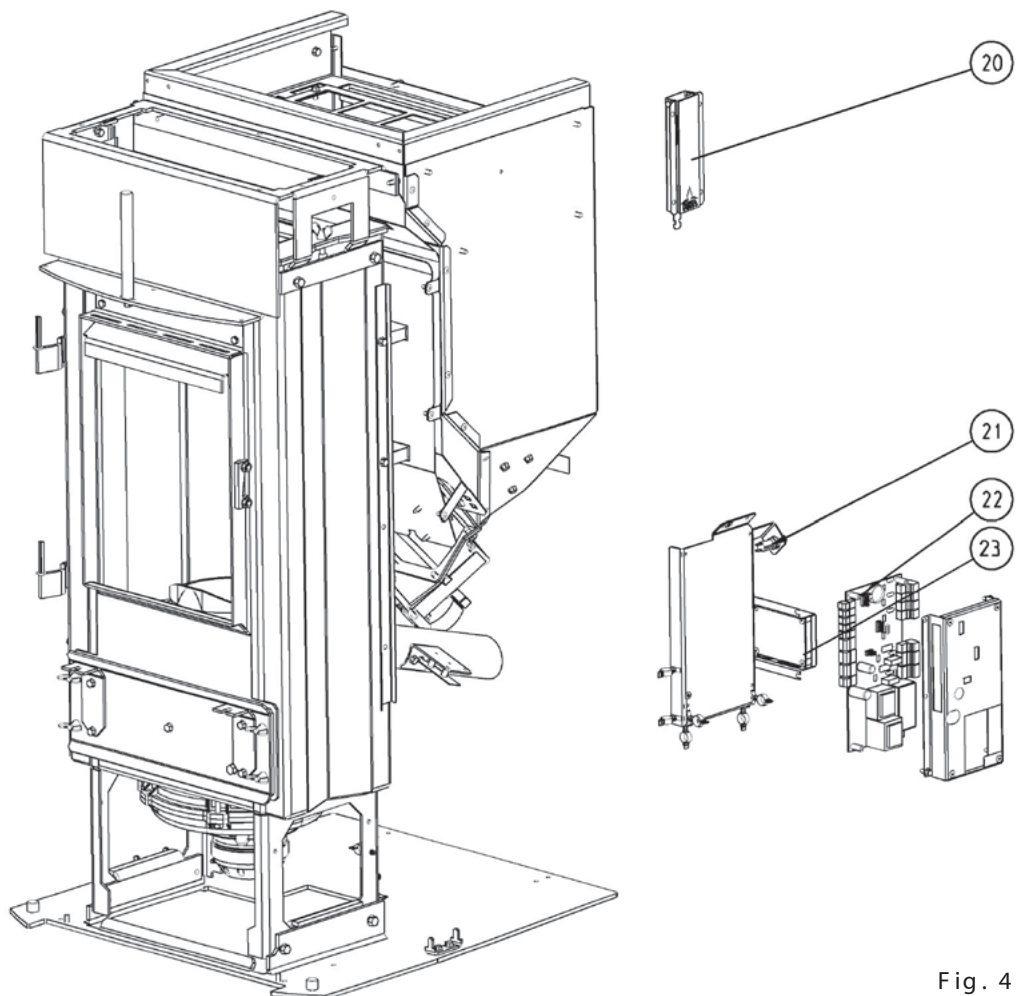


Fig. 4

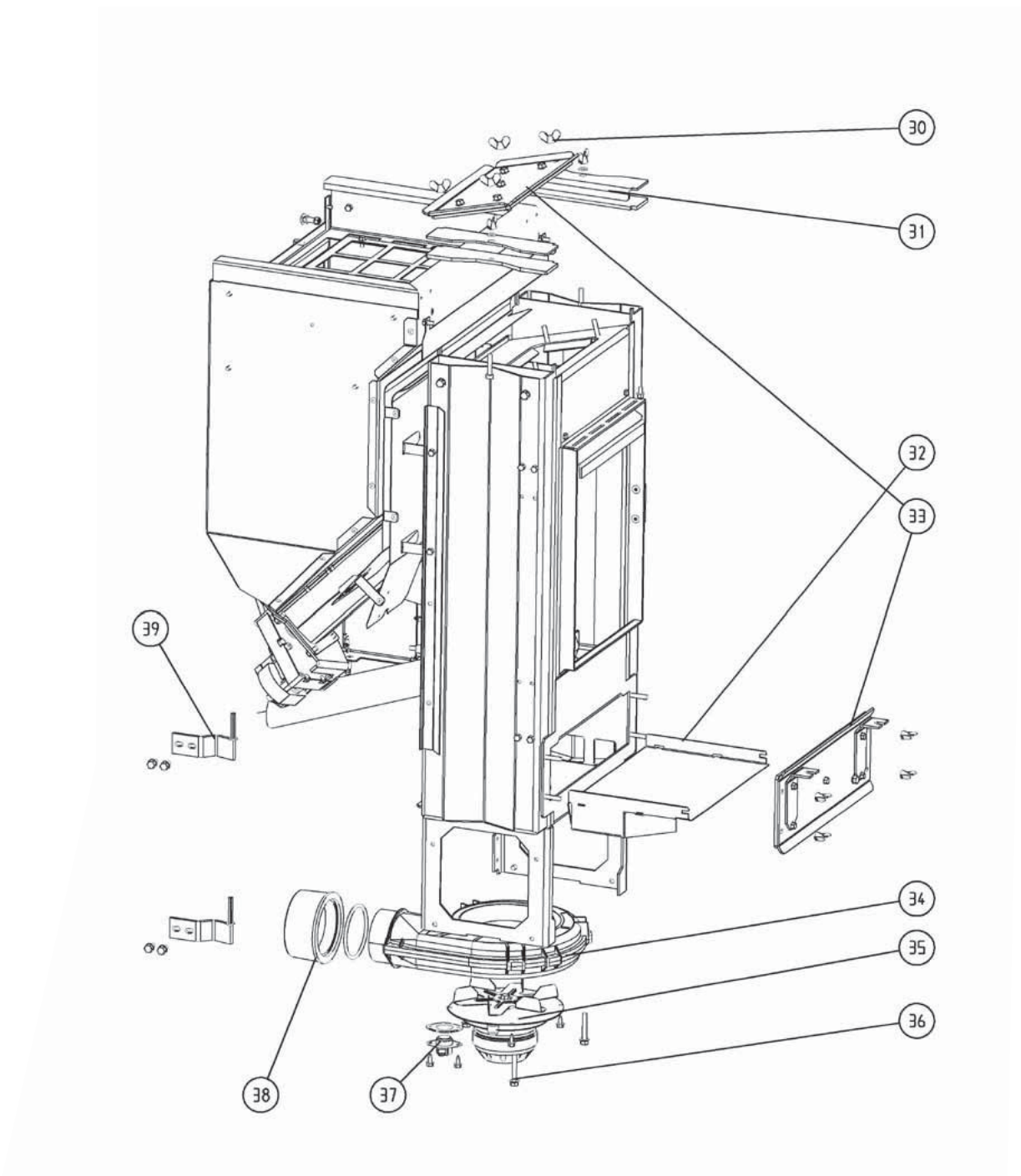


Fig. 5

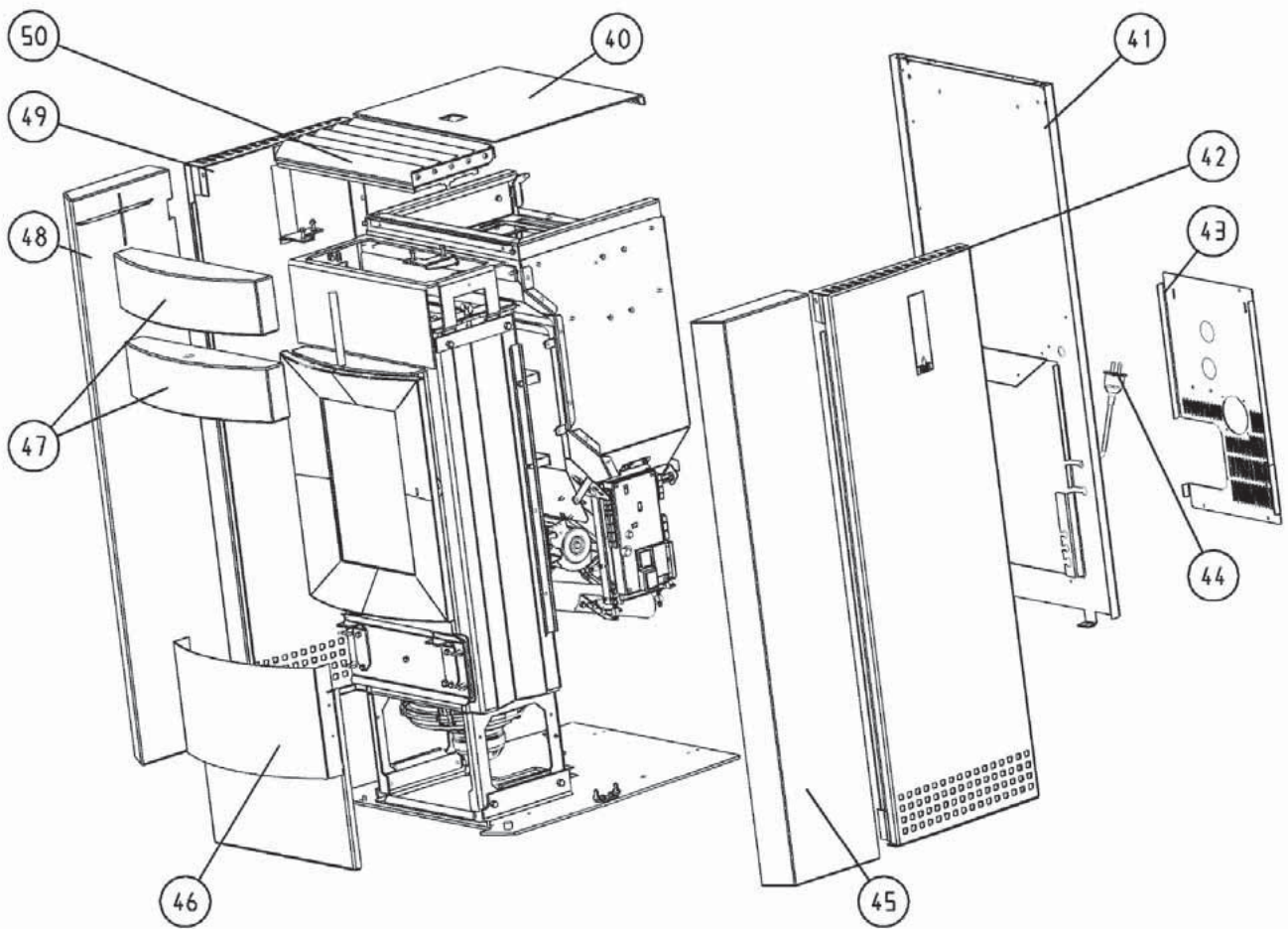


Fig. 6

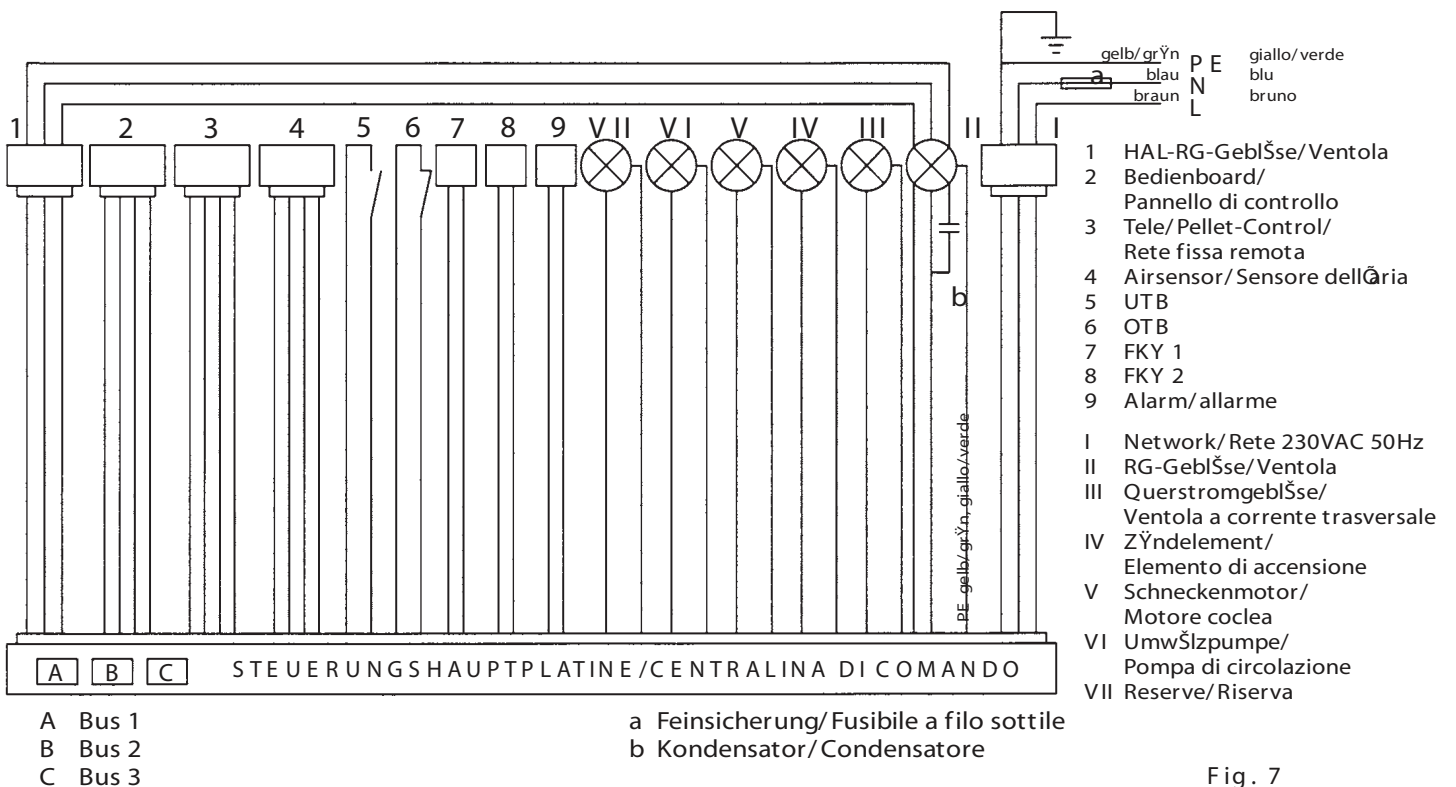


Fig. 7

Technische gegevens + vervangonderdelen	8
1. DE VERPAKKING	
Algemene aandachtspunten en waarschuwingen	9
2. WAT ZIJN PELLETS?	
Pelletopslag	9
Technologie, Bedieningscomfort, bedieningszekerheid, efficiëntie en emissie	10
3. WERKING	
4. AUTOMATISCHE ZEKERHEIDSFUNCTIES	
Stroomuitval	10
Oververhitting	10
Lage temperatuursuitschakeling	10
Elektrische overstroombeveiliging	10
5. INSTALLATIE VAN DE KACHEL	
Algemene richtlijnen	11
Plaatsen van de pelletkachel	11
Vorbereiding	11
Bodembescherming	11
Zekerheidsafstand	11
Elektrische aansluiting	11
Verbrandingslucht	12
Externe verbrandingslucht	12
6. MONTAGE BEKLEDING; OPTIES	
Algemeen	13
Montage van de staal -en keramiekbekleding	13
Montage van de konvektieventilator	13
7. BEDIENING	
Algemene aanwijzingen	14
Sturing -en bedieningsfuncties	14
Bedieningspaneel	14
8. INGEbruIKNAME / STURING	
Algemene aanwijzingen	15
Eerste inbedrijfname/programmainstellingen	15
hoofdmenu	18
Toestel uitschakelen	19

Pellet-Control (optie) ruimtetemperatuurvoeler	20
Tele-Control (Telefoonsturing; optie)	20

9. ELEKTRISCHE START

Inschakeling zonder gloeikaars	21
Praktische tip	21
Brandstof toevoer	21

10. REINIGING EN ONDERHOUD

Belangrijke opmerkingen	22
Bedieningsmateriaal	22
Vuurkom reinigen	22
Deurglas reinigen	22
Rookgaskanaal reinigen	22
Rookgasverzamelaar	23
Rookgasventilator reinigen	24
Pelletvoorraadruimte reinigen	24
Deurdichting inspecteren	24
Rookkanaal controleren	24

11. STORING - OORZAAK - OPLOSSING

Foutmeldingen	25
---------------	----

12. WIJ GARANDEREN

S Y M B O O L V E R K L A R I N G

Blangrijke mededeling



Praktische tip



Zie tekening of plan voor meer duidelijkheid



T E C H N I S C H E G E G E V E N S

(Fig. 1)

TECHNISCHE GEGEVENS	
Maten (mm) en gewicht (kg)	
Hoogte	1031
Breedte	520
Diepte	626
Gewicht zonder bekleding	130
Gewicht met staalbekleding	-
Gewicht met steenbekleding	250
Diameter rookafvoer	100
Vermogen	2,4-8 kW
Volume op te warmen woning afhankelijk van de isolatie	40-280
Brandstofverbruik	0,6-1,8 kg/h
Pelletvoorraad	32 kg
Netaansluiting	230V/50Hz
Gemiddeld elektrisch verbruik	< 100 W
Zekering	1,6 T
Gemiddelde druk: Maximale belasting Deellast	11,7 Pa 10,1 Pa
Gemiddelde rookgasafvoer: Maximale belasting Deellast	6,6 g/s 3,8 g/s



De Eigenaar van de pelletkachel moet de technische documentatie bewaren.

Respecteer de nationale en Europese normen, alsook regionale voorschriften, die voor de installatie en inbedrijfname van toepassing zijn!

D E V E R P A K K I N G

Uw eerste indruk is voor ons heel belangrijk!
- De verpakking van uw pelletkachel biedt een goeie bescherming tegen beschadiging. Bij transport kan er, uitzonderlijk, schade aan de kachel (of toebehoren) voorkomen.



Controleer de pelletkachel zorgvuldig op schade en volledigheid. Eventuele gebreken moeten onmiddellijk gemeld worden aan de vakhandelaar.



- De verpakking van uw pelletkachel is neutraal voor het milieu.

De karton en de folie (PE) kunnen probleemloos gesorteerd en hergebruikt worden.

1. BELANGRIJKE INFORMATIE



ALGEMENE AANDACHTSPUNTEN EN WAARSCHUWINGEN

Neemt u eerst deze inleidende algemene waarschuwingen door.

- Lees deze handleiding grondig door alvorens de pelletkachel in gebruik te nemen.
- Voor het transport van uw verwarmingstoestel gebruik enkel toegelaten transportmiddelen met toereikend draagvlak.
- Door het opbranden van pellets komt warmte-energie vrij, die zorgt voor de opwarming van het verwarmingstoestel, de deuren, het deur -en bedieningshandvat, de rookafvoer en eveneens het frontpaneel van de pelletkachel. Het aanraken van deze onderdelen zonder bescherming of hulpmiddel zoals bv. een hittebestendige handschoen of ander bedieningsgerief is uit den boze.

- Maak uw kinderen attent op de bijzondere gevaren en houdt hen op een veilige afstand van de kachel.
- Het plaatsen van niet-hittebestendige voorwerpen op of naast de kachel is verboden.
- Droog geen was op de pelletkachel!
- Een droogrek om kleren en dergelijke te drogen moet op een veilige afstand van de pelletkachel opgesteld worden.
 - BRANDGEVAAR!

2. WAT ZIJN PELLETS ?

Pellets worden gemaakt van houtafval bekomen door houtverzaging -en bewerking. Dit houtafval wordt verkleint, gedroogd en zonder bindmiddel tot de "brandstof" pellets samengeperst.



Vraag een lijst van brandstofleveranciers aan uw installateur.

Het gebruik van minderwaardige of ontoelaatbare pellets verhindert de goeie werking van de kachel.

De garantie vervalt als er brandstoffen worden gebruikt die niet voldoen aan "de specificatie van de pellets".



SPECIFICATIE VAN DE DE PELLETS:

Verbrandingswaarde:	5,3kWh/kg
Dichtheid:	700 kg/m ³
Waterinhoud::	Max. 8%
Asaandeel:	Max. 1%
Diameter:	6 mm
Lengte:	Max. 30mm
Inhoud:	100% onbehandeld hout en zonder bindmiddel.
Verpakking:	In zakwaar

PELLETOPSLAG

Om een probleemloze verbanding van pellets te bekomen is het belangrijk de pellets zo droog mogelijk en vrij van vuil te bewaren.

TECHNOLOGIE

De technologische voorsprong van uw kachel is het resultaat van jaren testen in labo's.

De praktische voordelen van uw pelletkachel zijn overduidelijk:

**BEDIENINGSCOMFORT -
BEDRIJFSZEKERHEID**

Een elektronische regeling, samen met het meten van de verbrandings-temperatuur, stuurt en controleert het samenspel van rookgasafvoer, voedingslak en temperatuur. Dit regelsysteem garandeert een optimale verbrandings -en bedrijfstoestand. Uw bedieningsbijdrage wordt zo tot het minimum herleidt, dit voorkomt bedieningsfouten tijdens het bedrijf.

**HOOGSTE EFFICIENTIE -
GROOTSTE BEDRIJFSZEKERHEID**

Een zeer groot warmtewisseloppervlak samen met een optimale verbrandings-luchtcontrole garandeert een zeer goeie brandstofnuttiging

Een fijn gedoseerde pellettoevoer in een geoptimaliseerde brandmond uit hoogwaardig staal zorgt voor een volledige verbranding met zeer goeie rookgaswaardes en dit in iedere bedrijfsfase.

4 . AUTOMATISCHE ZEKERHEIDSFUNCTIES**STROOMUITVAL**

Na een korte stroomuitval worden de bedrijfsfuncties, die voor de stroomuitval ingesteld waren, verdergezet.

ON-Modus (Manueel bedrijf): De sturing schakelt in de ST (startfase) en de kachel schakelt aansluitend terug over naar de ON-modus

TM-modus (automatisch bedrijf): De sturing schakelt in de ST (startfase) en schakelt aansluitend terug over naar de TM-werking.

SB-modus (Standby-bedrijf): De sturing schakelt na 2 sec. terug over naar SB. Bij stroomuitval kan ook een geringe hoeveelheid rook ontstaan. Dit duurt niet langer dan 5 tot 10 min en houdt geen risico in.



OPGELET: Als een oververhittings-toestand zich heeft voorgedaan, moet er een reiniging gebeuren.

Indien er geen herstart komt ondanks de toegevoerde pellets wordt de uitschakelings_fase (reiniging en naloopfase) uitgevoerd. De kachel moet opnieuw gestart worden

LAGE TEMPERATUURSCHAKELING

Koelt de kachel af tot onder een bepaalde minimum temperatuur, dan schakelt het toestel uit. Deze uitschakeling kan ook gebeuren bij een laat-tijdige start van de vlam.

ELEKTRISCHE OVERSTROOMBEVEILIGING

Het toestel is met een hoofdzekering (aan de rugzijde) tegen overstroom beveiligd (Type: "Technische gegevens").

OVERVERHITTING

Een temperatuurbegrenzer (STB) schakelt de kachel bij oververhitting automatisch uit.

Na afkoeling van de kachel gaat deze terug in het regelprogramma over.

Of het programma verdergezet wordt, hangt af van de nog aanwezige verbrandde pelletresten in de brandkorf.

ALGEMENE RICHTLIJNEN

Het toestel moet aan een schoorsteen, bestemd voor vaste brandstof, aangesloten worden. Een gemetste schoorsteen moet een minimum diameter van 120 mm hebben.

Het rookafzuigsysteem is gebaseerd op een onderdruk in de verbrandingskamer en een lichte overdruk in de rookgasuitlaat. Daarom is het belangrijk dat de rookafvoerkanalen correct en luchtdicht geïnstalleerd worden.



Enkel hittebestendige dichtingmaterialen, zoals aluminium kleefband, hittebestendige silicone en minerale wol mogen gebruikt worden.



Wij bevelen voor de aansluiting uitsluitend opgeleide vaklui aan.



Let er zeker op dat de rookafvoerbuïs niet in de dwarsdoorsnede van de schoorsteen gemonteerd is.



Volg de plaatselijk geldende bouwvoorschriften. Contacteer jouw dienstdoende schoorsteenveger.

!Vermijdt een te lang rookafvoerkanaal.

!Vermijdt te veel bochten in het rookafvoerkanaal.

Indien er geen mogelijkheid is om rechtstreeks in de schouw te gaan, voorzie je best een aansluitstuk met reinigingsopening (T-stuk).

ROOKAFVOERKANAAL AANSLUITEN

Fig. 1

WERKVOLGORDE

1. Uitmeten en uittekenen van de rookafvoerkanalen (met behulp van fig.1)
2. Boren van de muurdoorvoer
3. Rookafvoerkanaal bevestigen
4. Kachel met rookafvoer aansluiten

BODEMBESCHERMING

Opstelvlak: De kachel moet op een vuurvaste ondergrond geplaatst worden.

Bij brandbare ondergronden (hout, parket, tapijt,...) is het aangewezen om een vuurvaste ondergrond of plaat aan te leggen.

Minimumafmetingen van een onderplaat:

Van de vuuropening naar voor toe: 50 cm

Van de vuuropening naar links en naar rechts: 30 cm



VEILIGHEIDSAFSTANDEN

Telkens van het toesteloppervlak, gemeten; fig.2 pg.2

1. Tot brandbare voorwerpen
a = 800 mm b = 200
2. Tot niet-brandbare voorwerpen
a = 400 mm b = 100

ELEKTRISCHE AANSLUITING

De kachel wordt met een ca. 2,5 m lange aansluitkabel met eurostekker geleverd. De kabel moet in een 230 Volt, 50 Hz stopcontact gestoken worden. Het gemiddelde elektrische verbruik bedraagt in normaal bedrijf 100 W. Gedurende de automatische start (ca. 10 minuten) bedraagt het vermogen 350 W. De aansluitkabel moet zo gelegd worden dat contact met hete of scherpe onderdelen van de kachel wordt vermeden.

VERBRANDINGSLUCHT

Ieder verbrandingsproces verbruikt zuurstof. Deze verbrandingslucht wordt bij alleenstaande kachels uit de ruimte genomen. Deze onttrokken lucht moet in de woningen toegevoerd worden, om geen onderdruk in de woning te creëren. Hiervoor raden we aan om de ruimte waar de kachel zich bevindt voldoende te verluchten.

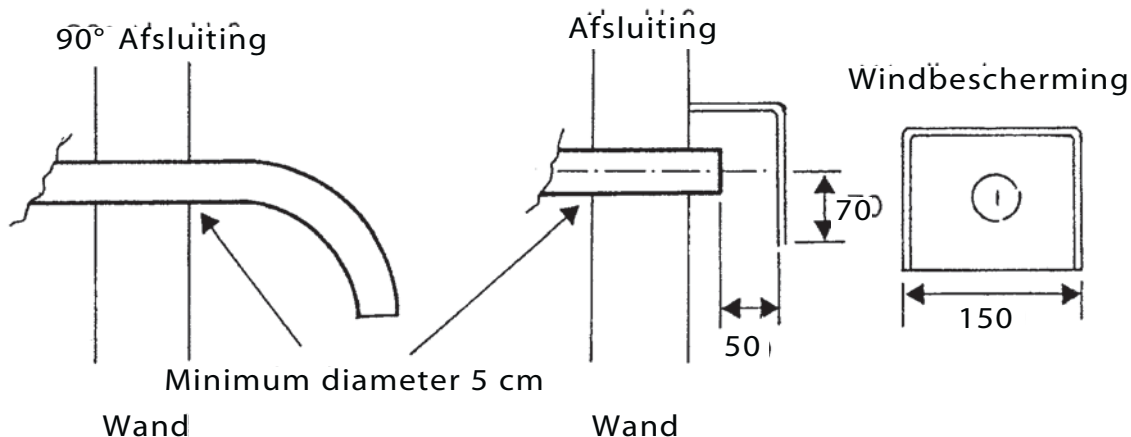
Bij luchtdichte woningen kan weinig lucht naar binnen stromen en is het dus ook aangeraden om voldoende verluchting te voorzien. Indien niet anders mogelijk is er de mogelijkheid om extern de verbrandingslucht aan te zuigen.

TOEVOER VAN EXTERNE VERBRANDINGSLUCHT

1. Wij bevelen het gebruik aan van stalen of PVC buizen.

2. Minstens diameter 50mm
3. Om een optimale luchttoevoer te garanderen mag de leiding niet langer zijn dan 4m. Er moeten zo weinig mogelijk bochten gebruikt worden
4. Eindig buiten met een bocht van 90° naar beneden of een windbescherming.

Als er één of meerdere van deze punten niet worden gerespecteerd bestaat de kans dat er een slechte verbranding ontstaat in de kachel of onderdruk in de ruimte waar de kachel is geplaatst. Er bestaat ook de mogelijkheid om, in plaats van buitenlucht, lucht uit een aangrenzende ruimte te zuigen. Let wel, deze ruimte moet dan ook voldoende verlucht zijn zodat deze niet in onderdruk komt te staan.



ALGEMEEN



OPGELET: Enkel aan het toestel werken als de netstekker van de kachel uit het stopcontact is.



Bij de montage van de kachel geen voorwerpen (schroeven etc.) in de brandstofvoorraad laten vallen. Ze kunnen de voedingslak blokkeren en de kachel beschadigen.



De kachel moet uitgeschakeld en afgekoeld zijn vooraleer er aan te werken.

MONTAGE VAN DE STEENMANTEL

1. Verwijder het lamellenrooster (Fig.6, deel 5) bovenaan de kachel. Deze zit vastgeklikt. Om ze terug te monteren, zorg ervoor dat het vast is geklikt.



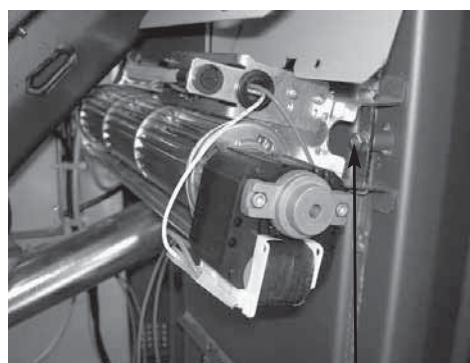
OPGELET: De hoekelementen zijn onderaan in een klem vastgeklikt. Met zorg deze handeling uitvoeren.

2. Beide zijpanelen worden vastgehouden door een metalen houdertje. Deze metalen houdertjes zijn gemonteerd met zeskantschroeven.
3. De twee stenen (fig. 6, deel 46) vooraan kunnen opgehoften worden, deze glijden over een ronde staaf.

onderzijde zijn voorzien om te rusten op de voorgemonteerde schroeven.

MONTAGE VAN DE KONVEKTIEVENTILATOR (OPTIONEEL)
(Fig. 6)

Demonteer de achterste zijwanden (Fig.6, deel 42), zowel de linker als de rechterwand, door de zeskantschroeven op het achterpaneel en de pelletvoorraad te lossen. Let hierbij op voor de voedingskabel van de interne sturing.



Beeld 1

Moer

Bevestig de konvektieventilator met de meegeleverde moeren op de daarvoor voorziene schroeven op de rugzijde van de brandkamer. (Beeld 1)



Beeld2

Moer

Stekker konvektieventilator

Monteer de voedingskabel van de ventilator naar de sturingsprintplaat en steek de 2-polige stekker in positie III.

Monteer de achterste zijpanelen met de verwijderde schroeven zowel links als rechts.



OPGELET: De inbouw kan enkel gebeuren door erkende vaklui.

NOODZAKELIJKE OPMERKINGEN



De opstart van het toestel mag enkel gebeuren als het toestel is aangesloten.



De pelletkachel is ontwikkeld en geoptimaliseerd om enkel goeie houtpellets te verbranden. De verbranding van niet-gepelletiseerde vaste brandstoffen (stro, maïs, hakhout, ...) is niet gegarandeerd. Het niet naleven van deze voorschriften doet de garantie -en aansprakelijkheid teniet en kan de werking van de kachel beïnvloeden.



Bij correct gebruik van de kachel kan hij niet oververhit raken. Onregelmatig gebruik kan evenwel de levensduur van de elektrische onderdelen (ventilator, motoren en elektrische sturing) verkorten en is niet toegelaten.

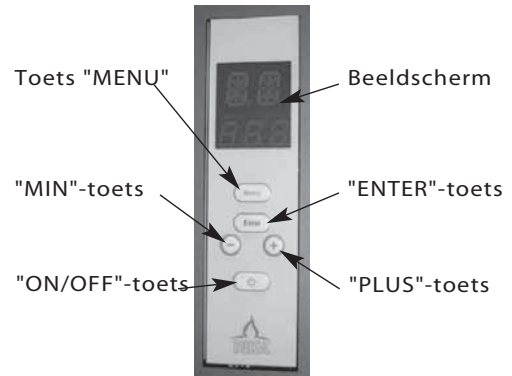
STURING EN BEDIENINGSFUNKTIES
(Fig. 4, deel 20)

De pelletkachel is met een programmeerbare microprocessor uitgevoerd. De toestelfunctie kunnen via de, in de rechterzijde gemonteerde, bedienings-eenheid door de gebruiker worden ingesteld.

Onderhoud aan de sturing (hoofdprintplaat) en aan het bedieningspaneel mag enkel door vakmannen uitgevoerd worden. Zelf werken uitvoeren aan deze onderdelen betekent verlies van garantie en aansprakelijkheid.

BEDIENINGSPANEEL

Instellingen en functies kunnen via het bedieningspaneel ingesteld worden.



Afb. 1: Intern bedieningspaneel; toetsenverklaring

BEELDSCHERM:

Aanduiding van de bedrijfstoestanden in rood opschrift.

MENU:

Navigeren in en naar de verscheidene menu-onderdelen.

ENTER:

Navigeren in de hoofdmenus (SB, ON, TM) en bevestigen van ingaves.

MIN/PLUS:

Verlagen en verhogen van gebruikerswaardes.

ON/OFF:

In -en uitschakelen van de pelletkachel.

Voor een schematische voorstelling van het menu en het gebruik ervan zie APPENDIX, pagina 27

Mogelijke werkingstoestanden

De pelletkachel kan in 3 verschillende werkingstoestanden ingesteld worden:

- Manuele werking
- Automatische werking
- Standby-modus

Men kan overgaan tussen de verschillende werkingstoestanden door de "ENTER"-toets.

8. INGEBRUIKNAME/STURING

ALGEMEEN

Controleer dat de pelletvoorraad gevuld is en dat de brandkamer vrij is van alle verontreinigingen.



OPGELET: Tijdens de startfase moet de deur van de kachel gesloten blijven. De elektrische ontsteking werkt niet als de deur geopend blijft.



Als de pelletvoorraad van de kachel voor de eerste maal gevuld wordt, zullen er gedurende 10 min. geen pellets in de vuurkamer komen. De eerste maal is het mogelijk om een handvol pellets in de brandermond te werpen om een nieuwe opstart te vermijden.

OPSTART (EERSTE MAAL)
PROGRAMMA-INSTELLINGEN

Na het vullen van de pelletvoorraad en het elektrisch aansluiten, drukt men op de "ON/OFF"-toets en er verschijnt SB (Standby-modus) op het scherm.

SB "SB" betekent Standby-modus

Vervolgens programmeert men de sturing naar de persoonlijke behoefte. Dit gebeurt als volgt: (Menustructuur zie pg. 17)
Voor iedere weekdag is het mogelijk 2 intervallen te programmeren. Fabrieksmatig zijn geen tijden voorgeprogrammeerd. Druk op de toets "MENU" op het bedieningspaneel en op het display verschijnt:

MO "MO" betekent maandag.

Nu drukt men op de "ENTER"-toets en op het display verschijnt:

S1 "S1" staat voor Start eerste tijdsinterval, het getal geeft het tijdstip weer in uren (0 tot 23 uur).
6 Vb.: 6u

Het tijdstip van starten kan veranderd worden door de knoppen "+" en "-". Het tijdstip kan enkel per uur worden gewijzigd. Het gewenste tijdstip wordt met de "ENTER"-toets bevestigd en is daardoor opgeslaan. Op het display verschijnt:

E1 "E1" staat voor Eindtijdstip eerste tijdsinterval.
8

Het tijdstip van stoppen kan veranderd worden door de knoppen "+" en "-". Het tijdstip kan enkel per uur worden gewijzigd. Het gewenste tijdstip wordt met de "ENTER"-toets bevestigd en is daardoor opgeslaan. Op het display verschijnt:

S2 "S2" staat voor Start eerste tijdsinterval.
16

Na de ingave van het tweede tijdstip en het bevestigen met de "ENTER"-toets verschijnt op het display:

E2 "E2" staat voor Eindtijdstip tweede tijdsinterval.
20

Na de ingave van het tweede uitschakeltijdstip en het bevestigen met de "ENTER"-toets wordt de nieuwe waarde opgeslaan. Op het display verschijnt:

MO

Na het indrukken van de "MENU"-toets verschijnt de volgende weekdag:

TU "TU" betekent dinsdag (Tuesday)

Door te drukken op de "ENTER"-toets komt men terug bij het startpunt voor de eerste interval van dinsdag (zie pg. 15)

Op dezelfde wijze worden de instellingen ingevoerd voor de andere weekdays (woensdag "WE", donderdag "TH", vrijdag "FR", zaterdag "SA", zondag "SU")

Na de bevestiging met "ENTER" van de E2-waarde van de zondag ("SU") door te drukken op de "MENU"-toets verschijnt er op het display:

PS "PS" (Power Start) Geeft het vermogen weer die tijdens de geprogrammeerde tijdsintervallen nodig is. (S1-E1, S2-E2).
75

Het getal geeft het vermogen weer in procent (0% is minimaal vermogen, 100% is maximaal vermogen).

Met behulp van de "+/-" knoppen kan de waarde verhoogd of verlaagd worden met in stappen van 5%. Met de "ENTER"-toets wordt de waarde bevestigd en bekomt men volgende notatie op het display:

PE "PE" (Power End) Geeft het vermogen weer die tussen de geprogrammeerde tijdsintervallen nodig is. (E1-S2).
OFF

"OFF" betekent dat de kachel tussen de geprogrammeerde tijden uitgeschakeld wordt.

De waarde "OFF" wordt bereikt door op de "-"knop te drukken tot er "OFF" verschijnt.

Om tussen de intervallen de pelletkachel te laten werken dient een andere waarde dan "OFF" ingesteld te worden. Deze waarde wordt gekozen met behulp van de "+/-"-toets.

PE Het getal geeft het vermogen aan in procent. (vb. 5%).
5

Door te bevestigen met de "ENTER"-toets wordt de PE-waarde opgeslaan en verschijnt er op het display:

CL "CL" betekent reiniging (CLEaning), dit getal geeft weer na hoeveel min. de kachel automatisch reinigt. (vb.: 60 min.) De reiniging gebeurt door de rookgasventilator die sneller draait.
60

Met de "+/-" toetsen kan men in stappen van 5 minuten het gewenste tijdsinterval kiezen. (Dit interval kan tot 300 minuten ingesteld worden; wij raden aan om minstens iedere 60 minuten een reinigingscyclus te voorzien). Met "ENTER" wordt de waarde bevestigd en verschijnt er op het display volgende aanduiding:

VA Dit is de actuele softwareversie van de sturing en wordt gebruikt door de klantendienst. (enkel aanduiding, er kan niets gewijzigd worden).
1.22

Vervolgens drukt men op de "MENU"-toets en kan men de klok van de sturing instellen. Volgende notatie verschijnt op het scherm:

H "H" betekent uur (Hour), het getal geeft het uur aan. (Waardebereik van 0 tot 23 uur).
13

Door het gebruik van de "+/-"-toetsen kan het uur gewijzigd worden. Het gekozen uur wordt bevestigd met de "ENTER"-toets. De waarde wordt daardoor opgeslaan en men bekomt volgend display:

M	"M" zijn de minuten van het tijdstip. (waardebereik 0 - 59)
47	

Door het gebruik van de "+/-"-toetsen wijzigt men de minuten. Het gekozen waarde wordt bevestigd met de "ENTER"-toets. De waarde wordt daardoor opgeslaan en men bekomt volgend display:

D	"D" betekent dag (Day), dit getal geeft de weekdag aan. (vb.: dag 3 is de woensdag).
3	

Door het gebruik van de "+/-"-toetsen wijzigt men aktuele weekdag. (1= maandag; 2= dinsdag; 3= woensdag; 4= donderdag; 5= vrijdag; 6= zaterdag; 7= zondag). De dag wordt bevestigd met de "ENTER"-toets. De nieuwe waarde wordt tevens ook opgeslaan en op het display verschijnt de bedrijfstoestand.



Let er op dat als de kachel in de ON-modus staat dat na ca. 10 seconden de kachel start. In Automatische werking (TM) start de kachel afhankelijk van de ingestelde start -en stoptijden.

HOOFDMENU-WERKINGSTOESTANDEN

Afhankelijk van de gebruiker kan u tussen 3 verschillende situaties kiezen:

Standby - modus

SB	"SB" - toestand Toestel is uitgeschakeld en wacht op een commando van de optionele TELECONTROL (externe thermostaat)
----	---

Manuele werkingstoestand

ON 70	"ON" betekent manuele werking Het getal geeft het gekozen vermogen weer (0% is minimaal vermogen; 100% is maximaal vermogen.)
----------	--

Automatische werkingstoestand

TM 85	"TM" betekent automatische werking (Time-Modus) Het getal geeft het gekozen vermogen weer (0% is minimaal vermogen; 100% is maximaal vermogen.)
----------	--

Men verandert van werkingstoestand door de "ENTER"-toets in te drukken.

Start manuele werking (ON)

Op hetdisplay verschijnen afwisselend volgende notaties:

ST 21	ON 70
----------	----------

"ST" betekent S**T**art
Dit getal geeft de nog resterende duur van de start aan in minuten.

Nadat de opstartprocedure geslaagd is blijft op het scherm volgende notatie:

ON 70	"ON" betekent manuele werking
----------	-------------------------------

Wanneer u het actuele vermogen wenst te wijzigen maakt u gebruik van de "+/-" toetsen. De waarde is verstelbaar in stappen van 5%.

Start automatische werking (TM)

Wanneer u TM kiest en dit op het display staat aangeduid zal de kachel starten op de ingestelde starttijd.

Op het display verschijnen afwisselend volgende schermen:

ST	TM
21	65

"TM" betekent automatische werking

Na een geslaagde startfase zal dit op het scherm verschijnen.

TM
65

Normalerwijze wordt de vooraf ge-programmeerde vermogensinstelling (PS, PE) gebruikt. Wanneer je echter de waarde wenst te veranderen kan dit door op de "+/-" knoppen te drukken. De veranderde waarde verschijnt op het display. De nieuw gekozen waarde blijft geldig tot het programma is afgelopen. Bij de start van het volgende tijdsinterval wordt opnieuw de vooraf ingestelde waarde gebruikt om het vermogen te regelen. Een blijvende verandering van het vermogen moet ingesteld worden via het programmeren van PS en PE.



AANDACHT:
Het automatisch programma wordt automatisch doorlopen en kan door de gebruiker onderbroken worden ("ENTER"-toets). Hierdoor zal de werkingstoestand veranderen naar SB (Standby). In dit geval zal het uitschakelingsproces opgestart worden ("EX").

Wanneer het toestel een stroomonderbreking meemaakt zal hij volledig uitgeschakeld worden. Bij de inschakeling wordt het startproces opnieuw doorlopen.

TOESTEL UITSCHAKELEN

Uitschakeling via de MANUELE WERKING

Wordt er op de "ON/OFF"-toets gedrukt terwijl de kachel brandt, dan wordt het uitschakelingsprogramma geactiveerd. Op het display verschijnen afwisselend volgende weergaves:

ON	Ex
65	60

"EX" uitschakelfase 1 (Exit)
Het getal eronder is de tijd in seconden dat deze fase nog zal duren.

Na afloop van uitschakelfase 1 verschijnt er op het display (afwisselend):

ON	CL
65	120

"CL" reinigingsfase (Clean)
Het getal is de nog resterende tijd voor de reinigingsfase.

Na afloop van de reinigingsfase verschijnt er op het display (afwisselend):

ON	Ex
65	301

"EX" uitschakelfase 2 (Exit)
Het getal is de nog resterende tijd voor de uitschakelfase in seconden.

AANDACHT:
De totale uitschakelingsfase duurt ongeveer 8 minuten en kan door de gebruiker niet onderbroken worden. Door de "ON/OFF"-toets in te drukken start de uitschakelingsfase opnieuw.

Na afloop van het uitschakelprogramma staat er niets meer op het display. Een nieuwe start gebeurt door het drukken op de "ON/OFF"-toets.

UITSCHAKELEN VAN DE KACHEL IN AUTOMATISCHE WERKING

Automatische uitschakeling door tijd:

Wordt in de automatische werking het vermogen "PE" op "OFF" geprogrammeerd, dan wordt het toestel op het einde van een tijdsinterval uitsluitend door bovenstaande instelling uitgeschakeld.

Het onderscheid met de manuele uitschakeling is enkel door de aanduiding TM in plaats van ON.

Na het succesvol uitschakelen verschijnt er op het display:

TM	"TM" automatische werking
OFF	OFF schakelt het toestel uit

De kachel wordt door een vooraf geprogrammeerd tijd terug opgestart. Door omschakeling naar de manuele werking ("ON") kan de kachel tevens terug ontstoken worden (Wanneer er warmte nodig is buiten de ingestelde tijdstippen).

Automatische uitschakeling manueel

Wordt tijdens de automatische werking op de "ON/OFF"-toets gedrukt dan zal de kachel in de uitschakelingsfase gaan. De uitschakelingsfase is voorheen beschreven.

Na het succesvol uitschakelen kan de kachel door de knop "ON/OFF" terug in de automatische werking geschakeld worden.

UITSCHAKELEN DOOR WERKINGSWISSEL NAAR STANDBY

Verandert u de werkingstoestand van "manuele werking" of "automatische werking" naar de "standby-modus" (ENTER) dan wordt de kachel tevens uitgeschakeld.

Na het succesvol uitschakelen verschijnt er op het display:

SB	"SB" Standby-modus
----	--------------------

Voor een nieuwe opstart van de kachel dient er een externe thermostaat een signaal te geven aan de kachel.

9. ELEKTRISCHE START

De pelletkachel is met een elektrische gloeikaars uitgevoerd. Deze treedt in werking samen met het startprogramma.

De inschakelduur van de gloeikaars is circa 6 min.

INSCHAKELEN ZONDER GLOEIKAARS



OPGELET

Is de gloeikaars defect, gelieve de reparatiedienst op de hoogte te brengen.

Als de pelletkachel niet met een gloeikaars is uitgerust of deze is defect, dan ontsteek je de kachel als volgt:

1. Controleer of de pellethouder gevuld is met pellets, de brandkamer gereinigd is.
2. Een brandbaar product in de brandermond leggen en daarbovenop enkele pellets leggen.

Geen ontvlambare vloeimiddelen gebruiken!

3. Het brandbaar product aansteken en de deur sluiten. Vervolgens de "ON/OF" - toets indrukken. Deze druk start het startproces.

PRAKTISCHE TIP

Het pelletverbruik hangt van de grootte van je pellets af. Hoe groter de pellets, hoe langzamer de toevoer van de pellets en omgekeerd. De kachel kan risicool blijven branden; toch is het aanbevolen om de kachel 'snachts, of bij afwezigheid, uit te schakelen. (Verwarmen is nutteloos op deze momenten.)

30 kg pellets is goed voor een werking van 16 uur op 100% vermogen. Op 0% vermogen kan men tot 58 uur verwarmen met een voorraad van 30 kg.

(Dit zijn gemiddeldes, er zijn afwijkingen mogelijk afhankelijk van de soort pellets).

Bij vragen, neem contact op met je handelaar.

BRANDSTOFTOEVOER



Voorzichtigheid tijdens het bijvullen! De Pelletzak niet in aanraking met de kachel brengen. Pellets die naast de voorraadruimte vallen weg doen.

Om te verhinderen dat het vuur wegens een tekort aan brandstof uitdooft bevelen we aan om een zeker minimum voorraad te onderhouden. Een Zak van 15 kg kan bijgevoerd worden als er nog een 2 kg voorraad is. Bekijk regelmatig de voorraad. Het deksel van de voorraadruimte blijft best gesloten, met uitzondering tijdens het bijvullen.

Voor de pelletcapaciteit zie de technische fiche.

NOODZAKELIJKE RICHTLIJNEN



De kachel moet uitgeschakeld en afgekoeld zijn alvorens het onderhoud uit te voeren.

OPGELET! Let er op dat er geen spanning is op de kachel.

De frequentie, wanneer de kachel gereinigd moet worden, de onderhoudsintervallen, hangt van het soort pellets en het gebruik af. Hoge vochtigheid, as, stof en spanen kunnen de noodzakelijke onderhoudsintervallen verdubbelen. We willen er daarom nog éénmaal op wijzen dat er enkel goeie pellets mogen gebruikt worden.

Hout als meststof

Na de verbranding van de pellets blijven er minerale delen van het hout (ca. 1%) als as in de vuurkamer. Deze as is een natuurproduct en een uitstekende meststof voor de planten in de tuin.



In de asse kunnen nog gloeiende delen aanwezig zijn.



BEDIENINGSMATERIAAL

Een metalen staaf kan gebruikt worden om de deur te openen, een handschoen wordt gebruikt om hete onderdelen te nemen. Een plamuurmes wordt gebruikt om de gaatjes van de vuurkom te reinigen.

Achteraan de kachel kan het bedieningsmateriaal opgehangen worden.

VUURKOM REINIGEN

De vuurkom moet regelmatig gecontroleerd worden, de luchtgaatjes moeten altijd vrijblijven. Indien

enkele luchtgaatjes verstopt lijken kan je deze met een plamuurmes verwijderen. Deze gaatjes moeten vrijblijven om een optimale verbranding te verzekeren. Als je deze mond uitneemt om te reinigen kan je meteen ook de onderliggende ruimte stofzuigen. Het is aanbevolen bij veel gebruik de asruimte en de vuurkom te reinigen om de 2 à 3 dagen



Beeld 3

DEURGLAS REINIGEN

Het glas van de deur reinig je best met een vochtige doek. Hardnekkig verbrandde deeltjes verwijder je met een daarvoor bestemd product.

ROOKGASKANALEN REINIGEN

Het rookgaskanaal moet minstens 1 x per jaar, in het begin of op het einde van het stookseizoen, gereinigd worden. Bij constante werking raden we een kortere periode aan tussen het reinigen door (ca. iedere 3 maand).

De rookgaskanalen zijn in de vuurkamer gesitueerd (beeld 5)

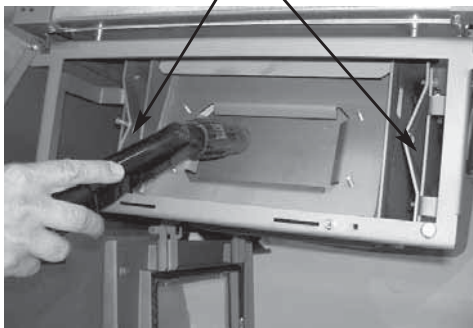
- Verwijder de convectieribben en de bekleding zoals uitgelegd in hoofdstuk " Montage van de bekleding" pagina 13.
- Verwijder de vleugelmoeren (fig.5) en neem het vuurhaarddeksel (fig.5, deel 31) weg. Zowel aan de linker als aan de rechterzijde van het toestel.
- De rookkanalen aan de vuurhaardzijde met de staalborstel reinigen.
- Zuig de vrijgekomen assen en stof op, zowel in de vuurhaard als in de rookgaskanalen.

- De afgenomen onderdelen in tegen-gestelde volgorde terug monteren.

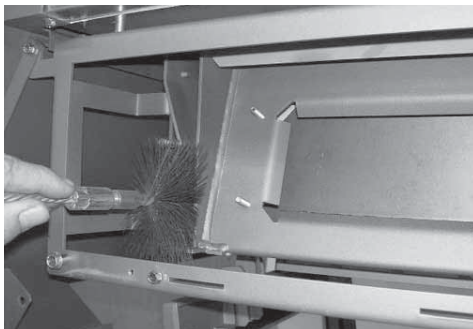


Beeld 4

Rookgaskanalen reinigen



Beeld 5



Beeld 6

ROOKGASKAMER REINIGEN

De rookgaskamer moet minstens iedere 750 kg pellets gereinigd worden, in het begin of op het einde van ieder stookseizoen. Bij voortdurende werking raden we aan de periode tussen het reinigen te verkorten (3 maanden)

De rookgaskamer bevindt zich onder de vuurkamer. (Beeld 7 tot 10)

- Demonteer de frontbekleding (zie "montage van de staal -of keramiek bekleding" pagina 13)
- Open de deur.
- Demonteer de onderste revisieopening (fig. 5, deel 33)(4 vleugelmoeren).

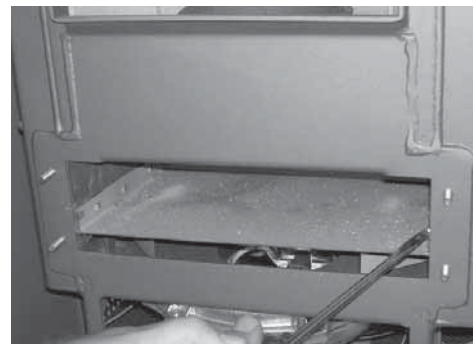
- Verwijder de losliggende scheiding (Fig.5, Deel33) reinig deze (door te stofzuigen) en reinig tevens de brandkamer.

- Stofzuig tevens de ventilator zonder deze brutaal aan te raken.

- Monteer de delen terug in de omgekeerde volgorde zoals je ze hebt gede-monteerd.



Beeld 7



Beeld 8



Beeld 9



Beeld 10

OPGELET: DE ROOKGASVENTILATOR TIJDENS DE REINIGING NIET BESCHADIGEN

DEURDICHTING INSPECTEREN

De toestand van de dichtingen van de deur dienen regelmatig gecontroleerd te worden. Indien deze niet meer volledig aansluit dient ze vervangen te worden.

Interval: Halfjaarlijks

ROOKGASAFVOER CONTROLEREN

De aansluiting inspecteren en reinigen. Aangekoekte assen kunnen het vermogen van de kachel beïnvloeden.

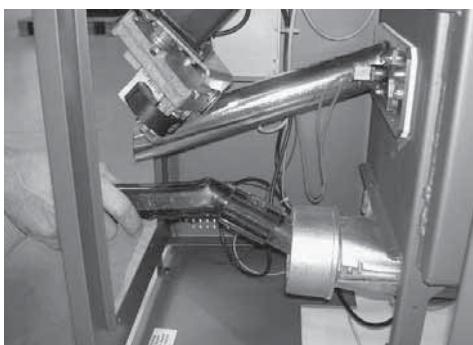


ROOKGASKANAAL REINIGEN

Dit onderhoud wordt uitgevoerd afhankelijk van het kachelgebruik en de pelletkwaliteit.

Om het rookgaskanaal van de kachel te reinigen, 4 zeskantschroeven (Fig. 5, deel 36) lossen en de motor van de rookgasventilator (Fig. 5, deel 35) voorzichtig uit de behuizing nemen. Met een stofzuiger verwijder je de asresten van de ventilator en diens behuizing (beeld 11). Als de motor wordt teruggeplaatst aandacht graag voor de dichtingen tussen de motor en de kachel.

Aandacht: Alle motoren bezitten kogellagers. Smering is niet nodig.



Beeld 11

PELLETVOORRAAD REINIGEN

Regelmatig dient de pelletvoorraad volledig geleegd te worden en uitgestofzuigd.

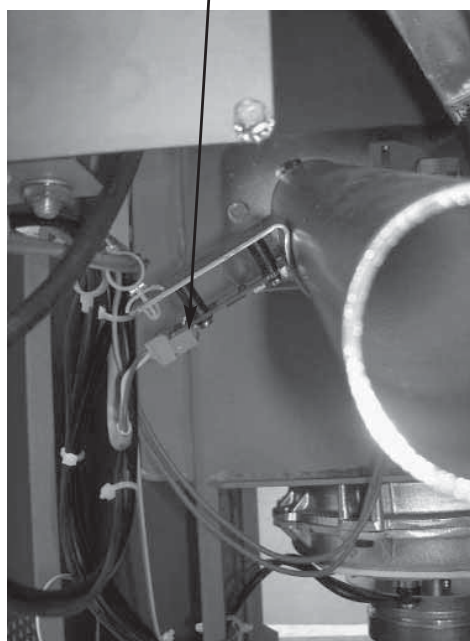


LUCHTSENSOR REINIGEN (Beeld 12)

De sensor wordt best onderhouden door een ervaren techniker.

Reiniging kan gebeuren met een penseel. Controleer de korte montagewijze; de printplaat zit onderaan.

Luchtensor



Beeld 12

PROBLEEM

Vuur brandt met zwarte, oranje vlam. Pellets hopen zich op en het ruitje wordt rap zwart.

OORZAAK:

- Onvoldoende verbrandingslucht.

MOGELIJKE OPLOSSINGEN

- Controleer of de vuurkom (waar de pellets in vallen) correct is gemonteerd. De vuurkom moet vast in de houder steken.
- Assen of vuiligheid die de luchtopeningen in de vuurkom versperren dienen verwijderd te worden. Indien mogelijk, een beter pelletkwaliteit verbranden.
- Controleer dat het rookgaskanaal vrij is van asse. (Zie hoofdstuk "onderhoud").
- Controleer het luchtkanaal op verstoppingen.
- Controleer de deurdichting.
- Rookgasventilator reinigen.
- Onderhoud door een erkende vakman. (Sturingsinstellingen, Rookgasventilator)

PROBLEEM

Het vuur dooft of de kachel schakelt automatisch uit.

OORZAAK:

- Pelletvoorraad is leeg.
- Pellets worden niet toegevoerd.
- Thermische schakelaar (bovenste temperatuursbegrenzing) schakelt.
- Deur is open of niet goed gesloten.
- Slechte pelletkwaliteit.
- Pellettoevoer is te klein.
- Thermische schakelaar (onderste temperatuursbegrenzing) schakelt.

MOGELIJKE OPLOSSINGEN

- Controleer of de vuurkom (waar de pellets in vallen) correct is gemonteerd. De vuurkom moet vast in de houder steken.
- Assen of vuiligheid die de luchtopeningen in de vuurkom versperren dienen verwijderd te worden. Indien mogelijk, een beter pelletkwaliteit verbranden.
- Controleer dat het rookgaskanaal vrij is van asse. (Zie hoofdstuk "onderhoud").
- Controleer het luchtkanaal op verstoppingen.
- Controleer de deurdichting.
- Rookgasventilator reinigen.
- Onderhoud door een erkende vakman. (Sturingsinstellingen, Rookgasventilator)

- Zie routine-onderhoud.

- Gebruik enkel pellets die beschreven staan in deze handleiding.
- Laat de brandstoftoevoer door je installateur instellen

PROBLEEM

Pellets worden niet toegevoerd

OORZAAK

- Pelletvoorraad is leeg.
- Motor van de schroef of printplaat is defekt.
- De schroef is verstopt

MOGELIJKE OPLOSSINGEN

- Pelletvoorraad controleren. Indien nodig, pellets bijvullen.
- Laat storingen door uw installateur vaststellen en eventueel onderdelen laten testen.
- Pelletvoorraad en schroef herstellen.

PROBLEEM

Kachel werkt 21 minuten en schakelt dan uit.

OORZAAK

- Rookgassen bereiken niet de gewenste T.
- Onder-temperatuursensor moet vervangen worden.
- Kabel naar de onderste of bovenste temperatuurbegrenzing is defekt.
- Sturing is defekt.

MOGELIJKE OPLOSSINGEN

- Eventueel een nieuwe startprocedure proberen.
- De onderste temperatuursensor door je installateur laten controleren en herstellen indien nodig.
- Bekabeling controleren, zie afbeelding 7. Vergewis u er van dat de verbinding tussen de kabels en de klemmen in orde is.

OPGELET: NETSTEKKER UITTREKKEN

PROBLEEM

Ventilator werkt niet

OORZAAK

- Geen elektriciteit

MOGELIJKE OPLOSSINGEN

- Controleer dat de stekker van de kachel is aangesloten op het net.
- Controleer de contactdoos.
- Controleer de zekering op de achterzijde van de kachel.

PROBLEEM

Er komt roet of rookgassen uit de kachel.

OORZAAK

- De deur van de kachel is geopend.
- Ondichtheden in de rookgaskanalen.

MOGELIJKE OPLOSSINGEN

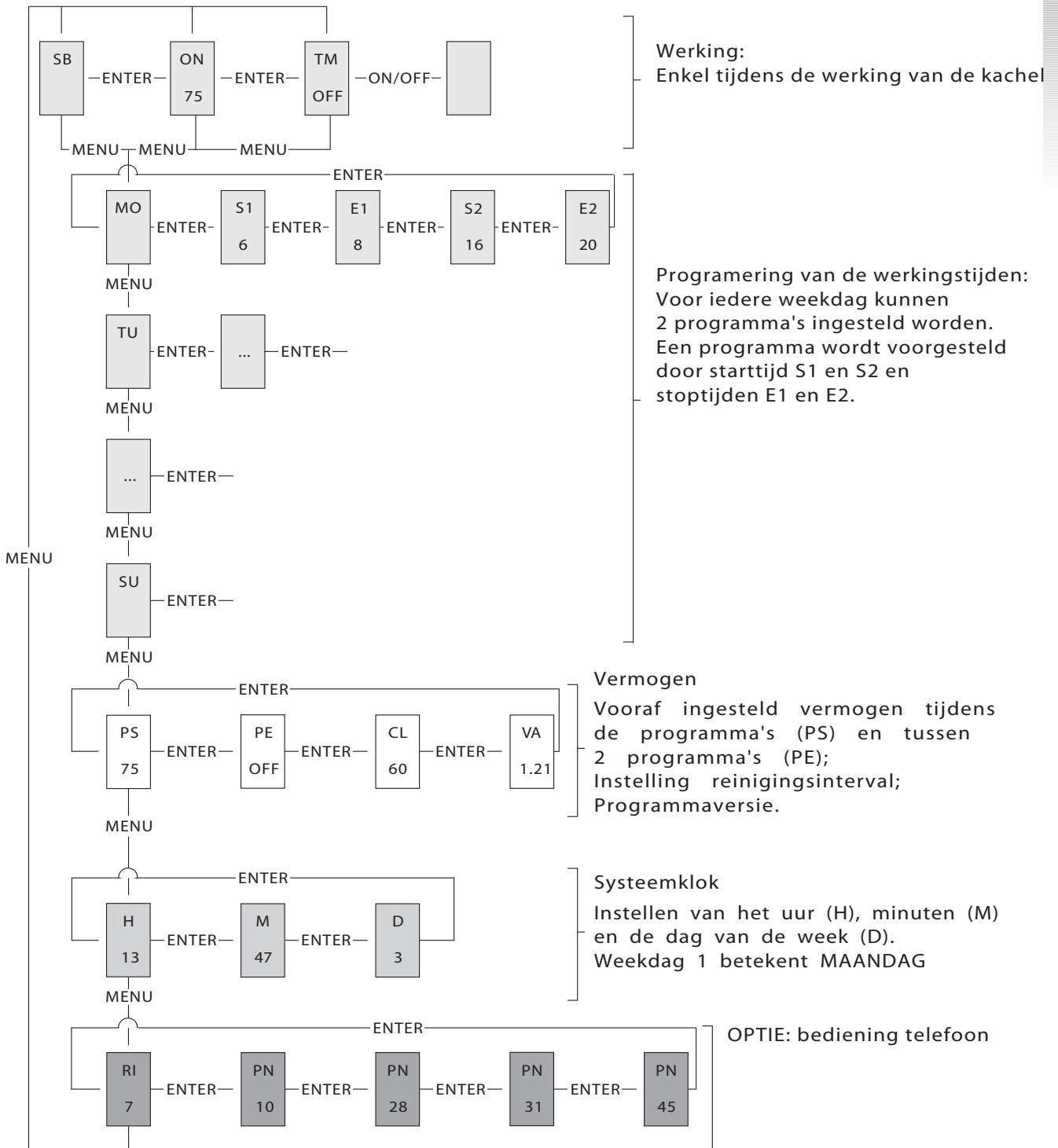
- De deur altijd volledig sluiten. Open enkel de deur als er geen vuur is.
- Zorg er voor dat de rookgaskanalen volledig gesloten zijn. (bv. hittebestendige aluminiumkleefband, hittebestendige dichting of hittebestendige silicone).

Als er werkzaamheden worden uitgevoerd aan de sturing of de bekabeling moet de stekker uitgetrokken worden. Eventuele herstellingen mogen enkel worden uitgevoerd door geschoolde vaklui.

FOUTMELDINGEN STURING

Indien het toestel niet door het programma wordt uitgeschakeld (bv.: pelletvoorraad leeg, luchtsensor defekt, storingen,...) verschijnt er op het display: de foutmelding "ERR" (error). Bij deze foutmelding moet de oorzaak gevonden en hersteld worden alvorens te kachel terug te gebruiken.

MENUOPBOUW VOOR HET PROGRAMEREN VAN DE INTERNE STURING



AFBEELDING 2: Menuopbouw

13. AFKORTING - EN WOORDENVERKLARING

AFKORTING	NAAM	BESCHRIJVING
SB	Standby-modus	Werkingstoestand Standby (kachel is uitgeschakeld en kan enkel extern worden gestuurd).
ON	On-Modus	Manuele werking
TM	Time-Modus	Automatische werking
MO, TU, WE, TH, FR, SA, SU	Weekdagen	maandag tot zondag
S1, S2, E1, E2	Start 1, Start 2 Einde 1, Einde 2	Opstart -en uitschakeltijden voor automatische werking (TM)
PS	Power-Start	Vermogen tijdens de voor-geprogrammeerde intervallen.
PE	Power-End	Vermogen tussen de voor-geprogrammeerde intervallen.
CL	Clean	Reinigingsfase
V	Versie	Softwareversie van de sturing
H, M, D	Hour, Minute, Date	Uren, minuten en dagopslag voor de sturing.
RI	RING	OPTIE: telefoon
PN	PIN	OPTIE: telefoon
ST	Start	Opstartprogramma
EX	Exit	Uitschakelprogramma
MENU	Menu-toets	Navigatie in -en onder de verschillende menuonderdelen
ENTER	Enter-toets	Navigatie in het hoofdmenu (SB, ON, TM) en bevestigen van ingestelde waarden.
+/-	Plus/ Min-toetsen	Verhogen en verlagen van instelbare waarden
ON/OFF	Aan/uit-toets	In -en uitschakelen kachel