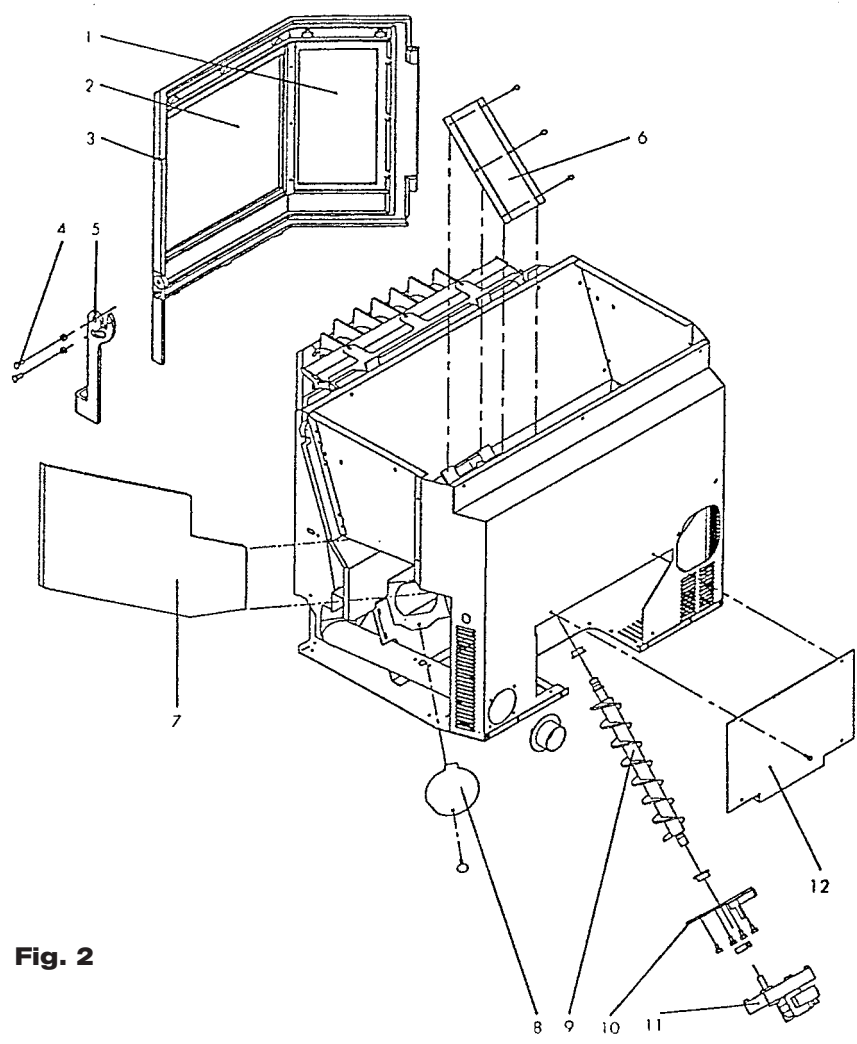
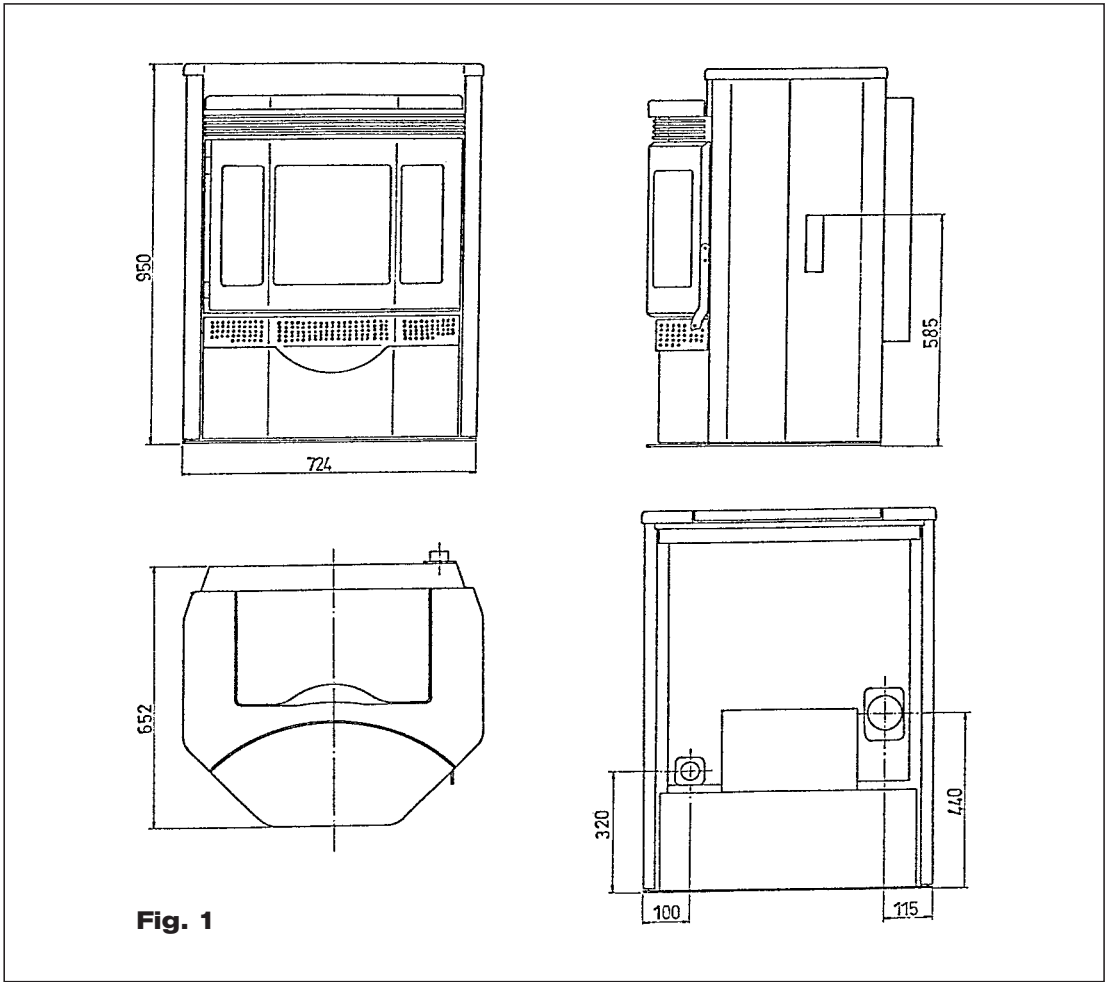




HANDLEIDING
INTEGRA II

NEDERLANDS

RIKA[®]
BASICLine



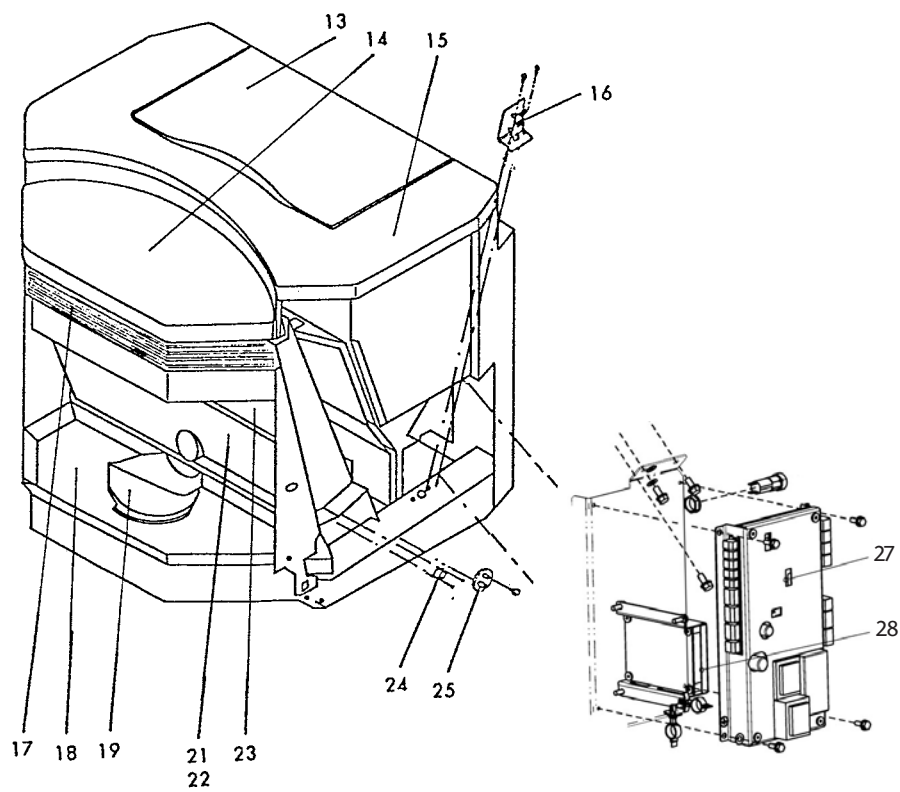


Fig. 3

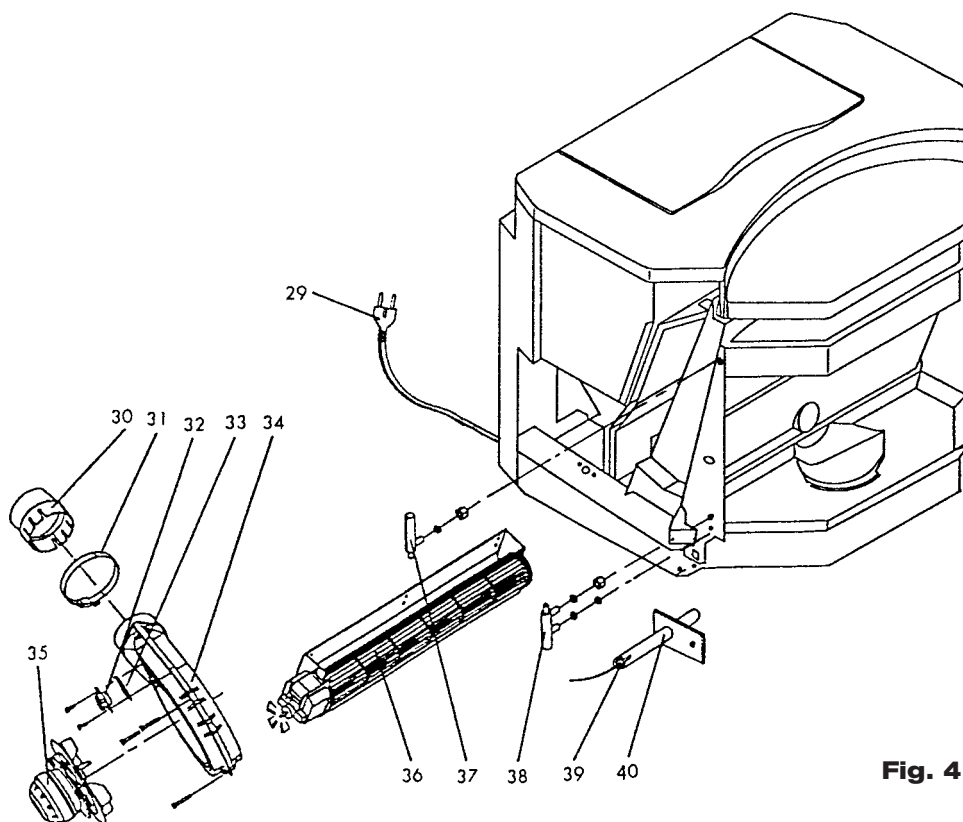


Fig. 4

Technisch overzicht + onderdelen - overzicht	7
1. DE VERPAKKING	
Algemene aandachtspunten en waarschuwingen	
Wat zijn pellets?	8
Pelletopslag	8
AUTOMATISCHE BEDIENINGSZEKERHEID	
- Stroomuitval	9
- Oververhitting	9
- Lage temperatuursuitschakeling	9
2. INSTALLATIE	
Algemene richtlijnen	10
Aanbrengen van de kachelaansluitingen	10
Bodembescherming	10
Elektrische aansluiting	11
Verbrandingslucht	11
Toevoer van externe verbrandingslucht	11
3. MONTAGE	
Algemeen	12
Montage bekleding	12
Sturing en bedieningspaneel	12
4. BEDIENING	
Fundamentele richtlijnen	13
Sturing en interne bedieningseenheid - functies	13
5. OPSTARTEN TOESTEL / STURINGSPROGRAMMA / STURINGSOPTIES	
Algemeen	14
Opstart/programma instellingen	14 - 16
HOOFDMENU	
- Standby-modus	17
- Manuele werking	17
- Automatische werking	17
Start manuele werking (ON-modus)	17
Start automatische werking (TM-modus)	18
TOESTEL UITSCHAKELEN	
Uitschakelen van de kachel in manuele werking	19
Uitschakelen van de kachel in automatische werking	19
Automatische/tijdsgestuurde uitschakeling	19
Automatische uitschakeling manueel	19
Uitschakelen door werkingswissel naar standby	19
Ruimtetemperatuurvoeler	
Gestuurd via telefoon (optioneel)	

6. ELEKTRISCHE START

Inschakeling zonder gloeikaars	20
Praktische tips	20
Brandstof toevoer	20

7. REINIGING EN ONDERHOUD

Noodzakelijke richtlijnen	21
Koude hand	21
Brandkorf	21
Warmtewisselaar	21
Aslade	22
Houtas als meststof	22
Glasreiniging	22
Rookgaskanalen	22
Rookgasventilator behuizing	23
Brandstofvoorraadbunker	23
Deurdichting	23
Schouwaansluiting	23
Luchtsensor	23

8. STÖRINGEN/OORZAKEN/OPLOSSINGEN

Problemen - Oorzaken - Mogelijke oplossingen	24 - 25
--	---------

9. APPENDIX

Menuopbouw voor het programmeren van de interne sturing	26
---	----

S Y M B O O L V E R K L A R I N G

Belangrijke mededeling



Praktische tip



Zie tekening of plan voor meer duidelijkheid



TECHNISCHE GEGEVENS

MODEL	PELLETKACHEL INTEGRA II
Afmetingen in mm	
Hoogte	950
Breedte	724
Diepte	652
Gewicht	166 kg
Diameter rookafvoer	100 mm
Vermogen	1,75 - 9 kW
Volume op te warmen woning	40 - 300 m ³
Brandstofverbruik	ca. 0,4 - 2 kg/h
Gemiddeld elektrisch verbruik	< 100 W
Pelletvoorraad	65 kg
Netaansluiting	230 V/50 Hz
Zekering	1.6 T

Vermogen (kW)	9
Gemiddelde rookgasafvoer: (g/s)	2
Rookgas temperatuur (°C)	150



De eigenaar van de pelletkachel moet de technische documentatie bewaren.

Respecteer de nationale en Europese normen, alsook regionale voorschriften, die voor de installatie en inbedrijfname van toepassing zijn!

DE VERPAKKING

Uw eerste indruk is voor ons heel belangrijk!
- De verpakking van uw pelletkachel biedt een goeie bescherming tegen beschadiging. Bij transport kan er, uitzonderlijk, schade aan de kachel (of toebehoren) voorkomen.

- De verpakking van uw pelletkachel is neutraal voor het milieu.



De karton en de folie (PE) kunnen probleemloos gesorteerd en hergebruikt worden.



Controleer de pelletkachel zorgvuldig op schade en volledigheid. Eventuele gebreken moeten onmiddellijk gemeld worden aan de vakhandelaar.



ALGEMENE AANDACHTSPUNTEN EN WAARSCHUWINGEN

Neemt u eerst deze inleidende algemene waarschuwingen door.

- ◆ Lees deze handleiding grondig door alvorens de pelletkachel in gebruik te nemen.
- ◆ Voor het transport van uw verwarmingstoestel gebruik enkel toegelaten transportmiddelen met toereikend draagvlak.
- ◆ Door het opbranden van pellets komt warmte-energie vrij, die zorgt voor de opwarming van het verwarmingstoestel, de deuren, het deur -en bedieningshandvat, de rookafvoer en eveneens het frontpaneel van de pelletkachel. Het aanraken van deze onderdelen zonder bescherming of hulpmiddel zoals bv. een hittebestendige handschoen of ander bedieningsgerief is uit den boze.
- ◆ Maak uw kinderen attent op de bijzondere gevaren en houdt hen op een veilige afstand van de kachel.
- ◆ Het plaatsen van niet-hittebestendige voorwerpen op of naast de kachel is verboden.
- ◆ Droog geen was op de pelletkachel!
- ◆ Een droogrek om kleren en dergelijke te drogen moet op een veilige afstand van de pelletkachel opgesteld worden.
- BRANDGEVAAR!

WAT ZIJN PELLETS?

Pellets worden gemaakt van houtafval bekomen door houtverzaging -en bewerking. Dit houtafval wordt verkleind, gedroogd en zonder bindmiddel tot de "brandstof" pellets samengeperst.



SPECIFICATIE VAN DE DE PELLETS:

Verbrandingswaarde: 4,9kWh/kg

Dichtheid: 650 kg/m³

Waterinhoud:: Max. 8%

Asaandeel: Max. 1%

Diameter: 6 mm

Lengte: Max. 30mm

Inhoud: 100% onbehandeld

hout en zonder

bindmiddel.

Verpakking: In zakwaar

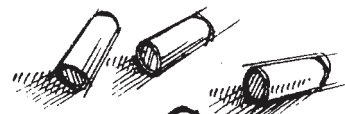
Vraag een lijst van brandstofleveranciers aan uw installateur.

Het gebruik van minderwaardige of ontoelaatbare pellets verhindert de goeie werking van de kachel.

De garantie vervalt als er brandstoffen worden gebruikt die niet voldoen aan "de specificatie van de pellets".

PELLETOPSLAG

Om een probleemloze verbanding van pellets te bekomen is het belangrijk de pellets zo droog mogelijk en vrij van vuil te bewaren.



AUTOMATISCHE- ZEKERHEIDSFUNCTIES

1. Stroomuitval

Na een korte stroomuitval worden de bedrijfsfuncties, die voor de stroomuitval ingesteld waren.

ON-Modus (Manueel bedrijf): De sturing schakelt in de ST (startfase) en de kachel schakelt aansluitend terug over naar de ON-modus

TM-modus (automatisch bedrijf): De sturing schakelt in de ST (startfase) en schakelt aansluitend terug over naar de TM-werking.

SB-modus (Standby-bedrijf): De sturing schakelt na 2 sec. terug over naar SB.

Bij stroomuitval kan ook een geringe hoeveelheid rook ontstaan. Dit duurt niet langer dan 5 tot 10 min en houdt geen risico in.

2. OVERVERHITTING

Een temperatuurbegrenzer (STB) schakelt de kachel bij oververhitting automatisch uit.

Na afkoeling van de kachel gaat deze terug in het regelprogramma over.

Of het programma verdergezet wordt, hangt af van de nog aanwezige verbrandde pelletresten in de brandkorf.

Indien er geen herstart komt ondanks de toegevoerde pellets wordt de uitschakelings_fase (reiniging en naloopfase) uitgevoerd. De kachel moet opnieuw gestart worden

3. LAGE TEMPERATUURSUITSCHAKELING

Koelt de kachel af tot onder een bepaalde minimum temperatuur, dan schakelt het toestel uit. Deze uitschakeling kan ook gebeuren bij een laattijdige start van de vlam.

ELEKTRISCHE OVERSTROOMBEVEILIGING

Het toestel is met een hoofdzekering (aan de rugzijde) tegen overstroom beveiligd (Type: "Technische gegevens OPGELET: Als een oververhittings- ").

ALGEMENE RICHTLIJNEN

- ◆ Het toestel moet aan een schoorsteen, bestemd voor vaste brandstof, aangesloten worden. Een gemetste schoorsteen moet een minimum diameter van 120 mm hebben.
- ◆ Het rookafzuigsysteem is gebaseerd op een onderdruk in de verbrandingskamer en een lichte overdruk in de rookgasuitlaat. Daarom is het belangrijk dat de rookafvoerkanalen correct en luchtdicht geïnstalleerd worden.



Enkel hittebestendige dichtingmaterialen, zoals aluminium kleefband, hittebestendige silicone en minerale wol mogen gebruikt worden.



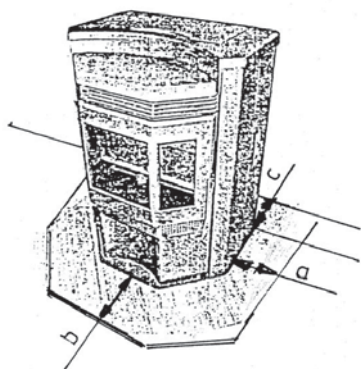
Wij bevelen voor de aansluiting uitsluitend opgeleide vaklui aan.

- ◆ Let er zeker op dat de rookafvoerbuïs niet in de dwarsdoorsnede van de schoorsteen gemonteerd is.



Volg de plaatselijk geldende bouwvoorschriften. Contacteer jouw dienstdoende schoorsteenveger.

- ◆ Vermijdt een telang afvoerkanaal
- ◆ Vermijdt te veel bochten in het rookafvoerkanaal.
- ◆ Indien er geen mogelijkheid is om rechtstreeks in de schouw te gaan, voorzie je best een aansluitstuk met reinigingsopening (T-stuk).



ROOKAFVOERKANAAL AANSLUITEN

WERKVOLGORDE:

1. Uitmeten en uittekenen van de rookafvoerkanalen
2. Boren van de muurdoorvoer
3. Rookafvoerkanaal bevestigen
4. Kachel met rookafvoer aansluiten

BODEMBESCHERMING

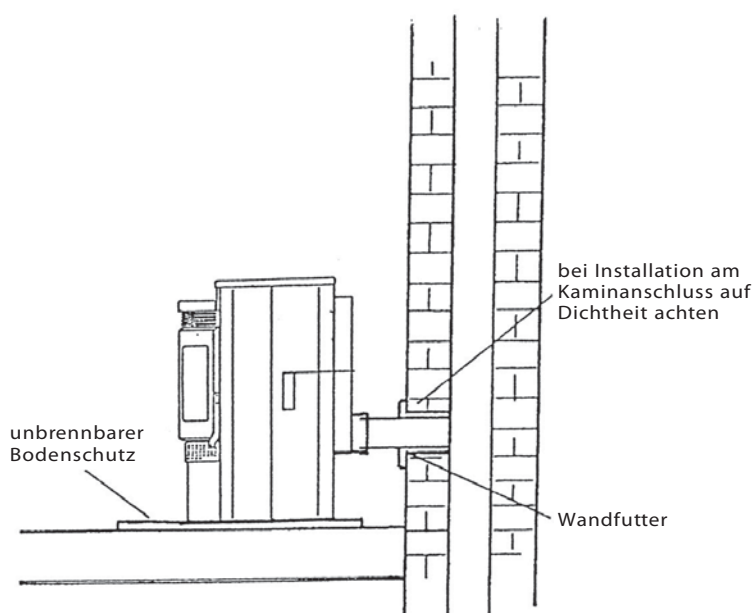
Opstelvlak: De kachel moet op een vuurvaste ondergrond geplaatst worden.

Bij brandbare ondergronden (hout, parket, tapijt,...) is het aangewezen om een vuurvaste ondergrond of plaat aan te leggen.

Minimumafmetingen van een onderplaat:

Van de vuuropening naar voor toe: 50 cm

Van de vuuropening naar links en naar rechts: 30 cm

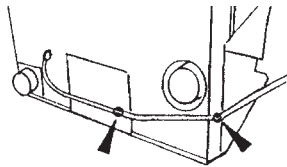


VEILIGHEIDSAFSTANDEN

1. Tot brandbare voorwerpen
 $a > 100 \text{ mm}$ $b > 400 \text{ mm}$ $c > 100 \text{ mm}$
2. Tot niet-brandbare voorwerpen
 $a > 200 \text{ mm}$ $b > 800 \text{ mm}$ $c > 200 \text{ mm}$

ELEKTRISCHE AANSLUITING

De kachel wordt met een ca. 2,5 m lange aansluitkabel met eurostekker geleverd. De kabel moet in een 230 Volt, 50 Hz stopcontact gestoken worden. Het gemiddelde elektrische verbruik bedraagt in normaal bedrijf 100 W. Gedurende de automatische start (ca. 10 minuten) bedraagt het vermogen 350 W. De aansluitkabel moet zo gelegd worden dat contact met hete of scherpe onderdelen van de kachel wordt vermeden.



Bij luchtdichte woningen kan weinig lucht naar binnen stromen en is het dus ook aangeraden om voldoende ventilatie te voorzien. Indien niet anders mogelijk is er de mogelijkheid om extern de verbrandingslucht aan te zuigen.

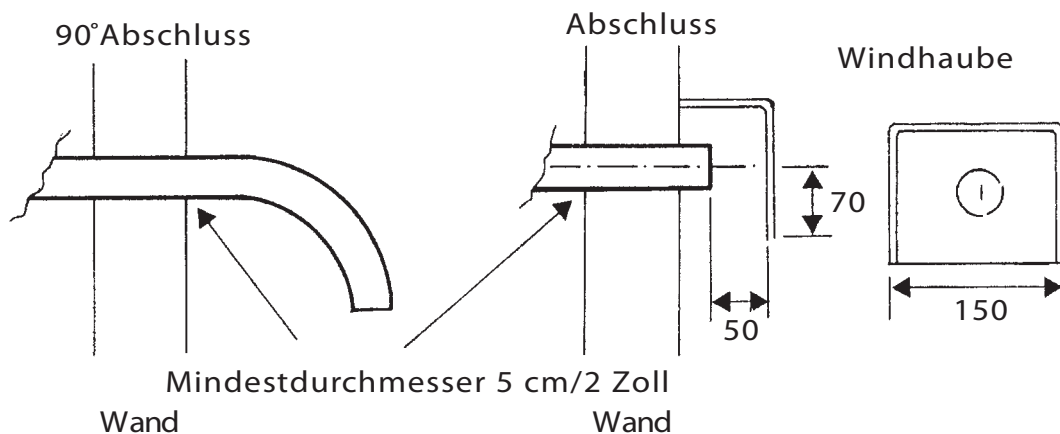
TOEVOER VAN EXTERNE VERBRANDINGSLUCHT

1. Wij bevelen het gebruik aan van stalen of PVC buizen.
2. Minstens diameter 50mm
3. Om een optimale luchttoevoer te garanderen mag de leiding niet langer zijn dan 4m. Er moeten zo weinig mogelijk bochten gebruikt worden
4. Eindig buiten met een bocht van 90° naar beneden of een windbescherming.

VERBRANDINGSLUCHT

Ieder verbrandingsproces verbruikt zuurstof. Deze verbrandingslucht wordt bij alleenstaande kachels uit de ruimte genomen. Deze onttrokken lucht moet in de woningen toegevoerd worden, om geen onderdruk in de woning te creëren. Hiervoor raden we aan om de ruimte waar de kachel zich bevindt voldoende te ventileren.

Als er één of meerdere van deze punten niet worden gerespecteerd bestaat de kans dat er een slechte verbranding ontstaat in de kachel of onderdruk in de ruimte waar de kachel is geplaatst. Er bestaat ook de mogelijkheid om, in plaats van buitenlucht, lucht uit een aangrenzende ruimte te zuigen. Let wel, deze ruimte moet dan ook voldoende verlucht zijn zodat deze niet in onderdruk komt te staan.





ALGEMEEN

OPGELET: Enkel aan het toestel werken als de netstekker van de kachel uit het stopcontact is.

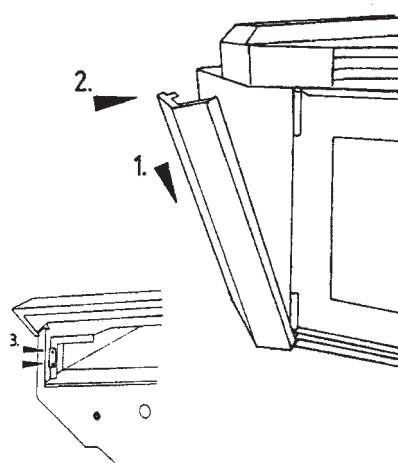
De kachel moet uitgeschakeld en afgekoeld zijn vooraleer er aan te werken.

Bij de montage van de kachel geen voorwerpen (schroeven etc.) in de brandstofvoorraad laten vallen. Ze kunnen de voedingslak blokkeren en de kachel beschadigen.

ZIJBEKLEDING

1. Bekleding in de voorziene openingen steken
2. Bekleding tegen de kachel duwen tot deze loodrecht staat
3. Deze dan met 2 schroeven aan de voorraad-bunker bevestigen

Zelfde handeling doen aan de andere kant.



STURING EN BEDIENINGSBORD

De pelletkachel heeft een interne -in de kachel aangebrachte- elektronische sturing en een bedieningsbord, dat aan de kachel bekleding aangebracht wordt.

Manipulatie aan de sturing (printplaat) en aan het bedieningsbord mag enkel door een geschoolde vakhandelaar of installateur gebeuren.

Bij verkeerde handeling vervalt de garantie.



NOODZAKELIJKE OPMERKINGEN

De opstart van het toestel mag enkel gebeuren als het toestel is aangesloten.

De pelletkachel is ontwikkeld en geoptimaliseerd om enkel goeie houtpellets te verbranden. De verbranding van niet-gepelletiseerde vaste brandstoffen (stro, maïs, hakhout, ...) is niet gegarandeerd. Het niet naleven van deze voorschriften doet de garantie -en aansprakelijkheid teniet en kan de werking van de kachel beïnvloeden.



Bij correct gebruik van de kachel kan hij niet oververhit raken. Onregelmatig gebruik kan evenwel de levensduur van de elektrische onderdelen (ventilator, motoren en elektrische sturing) verkorten en is niet toegelaten.

STURING EN BEDIENINGSFUNKTIES

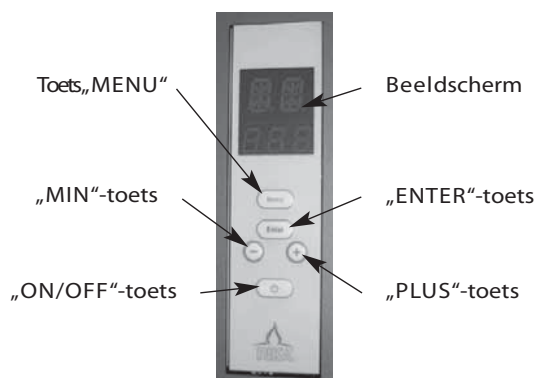
(Fig. 4, deel 20)

De pelletkachel is met een programmeerbare microprocessor uitgevoerd. De toestelfunctie kunnen via de, in de rechterzijde gemonteerde, bedieningseenheid door de gebruiker worden ingesteld.

Onderhoud aan de sturing (hoofdprintplaat) en aan het bedieningspaneel mag enkel door vakmannen uitgevoerd worden. Zelf werken uitvoeren aan deze onderdelen betekent verlies van garantie en aansprakelijkheid.

BEDIENINGSPANEEL

Instellingen en functies kunnen via het bedieningspaneel ingesteld worden.



Afb. 1: Intern bedieningspaneel; toetsenverklaring

BEELDSCHERM:

Aanduiding van de bedrijfstoestanden in rood opschrift.

MENU:

Navigeren in en naar de verscheidene menu-onderdelen.

ENTER:

Navigeren in de hoofdmenus (SB, ON, TM) en bevestigen van ingaves.

MIN/PLUS:

Verlagen en verhogen van gebruikerswaardes.

ON/OFF:

In -en uitschakelen van de pelletkachel.

Voor een schematische voorstelling van het menu en het gebruik ervan zie APPENDIX, pagina 27

Mogelijke werkingstoestanden

De pelletkachel kan in 3 verschillende werkingstoestanden ingesteld worden:

- ~ Manuele werking
- ~ Automatische werking
- ~ Standby-modus

Men kan overgaan tussen de verschillende werkingstoestanden door de "ENTER"-toets.

Algemeen

- ◆ Controleer dat de pelletvoorraad gevuld is en dat de brandkamer vrij is van alle verontreinigingen.



OPGELET: Tijdens de startfase moet de deur van de kachel gesloten blijven. De elektrische ontsteking werkt niet als de deur geopend blijft.

Als de pelletvoorraad van de kachel voor de eerste maal gevuld wordt, zullen er gedurende 10 min. geen pellets in de vuurkamer komen. De eerste maal is het mogelijk om een handvol pellets in de brandmond te werpen om een nieuwe opstart te vermijden.

OPSTART (EERSTE MAAL)
PROGRAMMA-INSTELLINGEN

Na het vullen van de pelletvoorraad en het elektrisch aansluiten, drukt men op de "ON/OFF"-toets en er verschijnt SB (Standby-modus) op het scherm.

SB "SB" betekent Standby-modus

Vervolgens programmeert men de sturing naar de persoonlijke behoefte. Dit gebeurt als volgt: (Menustructuur zie pg. 17) Voor iedere weekdag is het mogelijk 2 intervallen te programmeren. Fabrieksmatig zijn geen tijden voorgeprogrammeerd. Druk op de toets "MENU" op het bedieningspaneel en op het display verschijnt:

MO "MO" betekent maandag.

Nu drukt men op de "ENTER"-toets en op het display verschijnt:

S1 "S1" staat voor Start eerste tijdsinterval, het getal geeft het tijdstip weer in uren (0 tot 23 uur).
6 Vb.: 6u

Het tijdstip van starten kan veranderd worden door de knoppen "+" en "-". Het tijdstip kan enkel per uur worden gewijzigd. Het gewenste tijdstip wordt met de "ENTER"-toets bevestigd en is daardoor opgeslaan. Op het display verschijnt:

E1 "E1" staat voor Eindtijdstip eerste tijdsinterval.
8

Het tijdstip van stoppen kan veranderd worden door de knoppen "+" en "-". Het tijdstip kan enkel per uur worden gewijzigd. Het gewenste tijdstip wordt met de "ENTER"-toets bevestigd en is daardoor opgeslaan. Op het display verschijnt:

S2 "S2" staat voor Start eerste tijdsinterval.
16

Na de ingave van het tweede tijdstip en het bevestigen met de "ENTER"-toets verschijnt op het display:

E2 "E2" staat voor Eindtijdstip tweede tijdsinterval.
20

Na de ingave van het tweede uitschakeltijdstip en het bevestigen met de "ENTER"-toets wordt de nieuwe waarde opgeslaan. Op het display verschijnt:

MO

Na het indrukken van de "MENU"-toets verschijnt de volgende weekdag:

TU "TU" betekent dinsdag (Tuesday)

Door te drukken op de "ENTER"-toets komt men terug bij het startpunt voor de eerste interval van dinsdag (zie pg. 15)

Op dezelfde wijze worden de instellingen ingevoerd voor de andere weekdays (woensdag "WE", donderdag "TH", vrijdag "FR", zaterdag "SA", zondag "SU")

Na de bevestiging met "ENTER" van de E2-waarde van de zondag ("SU") door te drukken op de "MENU"-toets verschijnt er op het display:

PS "PS" (Power Start) Geeft het vermogen weer die tijdens de geprogrammeerde tijdsintervallen nodig is. (S1-E1, S2-E2).

Het getal geeft het vermogen weer in procent (0% is minimaal vermogen, 100% is maximaal vermogen).

Met behulp van de "+/-" knoppen kan de waarde verhoogd of verlaagd worden met in stappen van 5%. Met de "ENTER"-toets wordt de waarde bevestigd en bekomt men volgende notatie op het display:

PE "PE" (Power End) Geeft het vermogen weer die tussen de geprogrammeerde tijdsintervallen nodig is. (E1-S2).

"OFF" betekent dat de kachel tussen de geprogrammeerde tijden uitgeschakeld wordt.

De waarde "OFF" wordt bereikt door op de "-"knop te drukken tot er "OFF" verschijnt.

Om tussen de intervallen de pelletkachel te laten werken dient een andere waarde dan "OFF" ingesteld te worden. Deze waarde wordt gekozen met behulp van de "+/-"-toets.

PE Het getal geeft het vermogen aan in procent. (vb. 5%).

Door te bevestigen met de "ENTER"-toets wordt de PE-waarde opgeslaan en verschijnt er op het display:

CL "CL" betekent reiniging (Cleaning), dit getal geeft weer na hoeveel min. de kachel automatisch reinigt. (vb.: 60 min.) De reiniging gebeurt door de rookgasventilator die sneller draait.

Met de "+/-" toetsen kan men in stappen van 5 minuten het gewenste tijdsinterval kiezen. (Dit interval kan tot 300 minuten ingesteld worden; wij raden aan om minstens iedere 60 minuten een reinigingscyclus te voorzien). Met "ENTER" wordt de waarde bevestigd en verschijnt er op het display volgende aanduiding:

VA Dit is de actuele softwareversie van de sturing en wordt gebruikt door de klantendienst. (enkel aanduiding, er kan niets gewijzigd worden).

Vervolgens drukt men op de "MENU"-toets en kan men de klok van de sturing instellen. Volgende notatie verschijnt op het scherm:

H "H" betekent uur (Hour), het getal geeft het uur aan. (Waardebereik van 0 tot 23 uur).

Door het gebruik van de "+/-"-toetsen kan het uur gewijzigd worden. Het gekozen uur wordt bevestigd met de "ENTER"-toets. De waarde wordt daardoor opgeslaan en men bekomt volgend display:

M	"M" zijn de minuten van het tijdstip. (waardebereik 0 - 59)
47	

Door het gebruik van de "+/-"-toetsen wijzigt men de minuten. Het gekozen waarde wordt bevestigd met de "ENTER"-toets. De waarde wordt daardoor opgeslaan en men bekomt volgend display:

D	"D" betekent dag (Day), dit getal geeft de weekdag aan. (vb.: dag 3 is de woensdag).
3	

Door het gebruik van de "+/-"-toetsen wijzigt men aktuele weekdag. (1= maandag; 2= dinsdag; 3= woensdag; 4= donderdag; 5= vrijdag; 6= zaterdag; 7= zondag). De dag wordt bevestigd met de "ENTER"-toets. De nieuwe waarde wordt tevens ook opgeslaan en op het display verschijnt de bedrijfstoestand.

a) wanneer de optionele Tele-Control geïnstalleerd is:

RI	"RI" betekend beltoon (Ringelen). Het aantal van de beltonen kan van 1 tot 10 ingesteld worden.
7	

Door "+"/"- kan het aantal beltonen veranderd worden. Met "Enter" wordt het bevestigd en dit verschijnt op de display:

PN	"PN1" PIN 1 (Personal Identification Number)
1 0	

Het cijfer 0 (zie kader) stelt het eerste cijfer van uw PIN-code voor. (Ingave 0 ... 9 is mogelijk)

Met "+"/"- de gewenste waarde oproepen en met "enter" bevestigen, dan verschijnt op de display:

PN	"PN2" PIN 2
2 8	het cijfer 8 (zie kader) stelt het tweede cijfer van de PIN-code voor.

Met "+"/"- de gewenste waarde oproepen en met "enter" bevestigen, dan verschijnt op de display:

PN	"PN3" PIN 3
3 1	het cijfer 1 (zie kader) stelt het derde cijfer van de PIN-code voor

Met "+"/"- de gewenste waarde oproepen en met "enter" bevestigen, dan verschijnt op de display:

PN	"PN4" PIN 4
4 5	het cijfer 5 (zie kader) stelt het vierde cijfer van de PIN-code voor

Met "+"/"- de gewenste waarde oproepen en met "enter" bevestigen, na het oproep menu bevindt u zich weer in het hoofdmenu en op de display verschijnt:

b) wanneer de optionele Tele-Control geïnstalleerd is:

Sb	"SB" Standby
----	--------------

Nu is uw kachel naar individuele bevindingen geprogrammeerd en kan door een éénmalige druk op de entertoets in de manuele modus of door een tweede druk op de entertoets in de automatische modus gezet worden.



Let er op dat als de kachel in de ON-modus staat dat na ca. 10 seconden de kachel start. In Automatische werking (TM) start de kachel afhankelijk van de ingestelde start -en stoptijden.

HOOFDMENU-WERKINGSTOESTANDEN

Afhankelijk van de gebruiker kan u tussen 3 verschillende situaties kiezen:

▶ Standby-Modus:

SB	"SB" - toestand Toestel is uitgeschakeld en wacht op een commando van de optionele TELECONTROL (externe thermostaat)
----	---

▶ Manuele werkingstoestand

ON 70	"ON" betekent manuele werking Het getal geeft het gekozen vermogen weer (0% is minimaal vermogen; 100% is maximaal vermogen.)
----------	--

▶ Automatische werkingstoestand

TM 85	"TM" betekent automatische werking (Time-Modus) Het getal geeft het gekozen vermogen weer (0% is minimaal vermogen; 100% is maximaal vermogen.)
----------	--

Men verandert van werkingstoestand door de "ENTER"-toets in te drukken.

Start manuele werking (ON)

Op hetdisplay verschijnen afwisselend volgende notaties:

ST 21	ON 70
----------	----------

"ST" betekent Start
Dit getal geeft de nog resterende duur van de start aan in minuten.

Nadat de opstartprocedure geslaagd is blijft op het scherm volgende notatie:

ON 70	"ON" betekent manuele werking
----------	-------------------------------

Wanneer u het actuele vermogen wenst te wijzigen maakt u gebruik van de "+/-" toetsen. De waarde is verstelbaar in stappen van 5%.

Start automatische werking (TM)

Wanneer u TM kiest en dit op het display staat aangeduid zal de kachel starten op de ingestelde starttijd.

Op het display verschijnen afwisselend volgende schermen:

ST	TM
21	65

"TM" betekent automatische werking

Na een geslaagde startfase zal dit op het scherm verschijnen.

TM
65

Normalerweise wordt de vooraf geprogrammeerde vermogensinstelling (PS, PE) gebruikt. Wanneer je echter de waarde wenst te veranderen kan dit door op de "+/-" knoppen te drukken. De veranderde waarde verschijnt op het display. De nieuw gekozen waarde blijft geldig tot het programma is afgelopen. Bij de start van het volgende tijdsinterval wordt opnieuw de vooraf ingestelde waarde gebruikt om het vermogen te regelen. Een blijvende verandering van het vermogen moet ingesteld worden via het programmeren van PS en PE.



AANDACHT:
 Het automatisch programma wordt automatisch doorlopen en kan door de gebruiker onderbroken worden ("ENTER"-toets). Hierdoor zal de werkingstoestand veranderen naar SB (Standby). In dit geval zal het uitschakelingsproces opgestart worden ("EX").
 Wanneer het toestel een stroomonderbreking meemaakt zal hij volledig uitgeschakeld worden. Bij de inschakeling wordt het startproces opnieuw doorlopen.

TOESTEL UITSCHAKELEN

Uitschakeling via de MANUELE WERKING

Wordt er op de "ON/OFF"-toets gedrukt terwijl de kachel brandt, dan wordt het uitschakelingsprogramma geactiveerd. Op het display verschijnen afwisselend volgende weergaves:

ON	Ex
65	60

"EX" uitschakelfase 1 (Exit)
Het getal eronder is de tijd in seconden dat deze fase nog zal duren.

Na afloop van uitschakelfase 1 verschijnt er op het display (afwisselend):

ON	CL
65	120

"CL" reinigingsfase (Clean)
Het getal is de nog resterende tijd voor de reinigingsfase.

Na afloop van de reinigingsfase verschijnt er op het display (afwisselend):

ON	Ex
65	301

"EX" uitschakelfase 2 (Exit)
Het getal is de nog resterende tijd voor de uitschakelfase in seconden.



AANDACHT:
 De totale uitschakelingsfase duurt ongeveer 8 minuten en kan door de gebruiker niet onderbroken worden. Door de "ON/OFF"-toets in te drukken start de uitschakelingsfase opnieuw.

Na afloop van het uitschakelprogramma staat er niets meer op het display. Een nieuwe start gebeurt door het drukken op de "ON/OFF"-toets.

UITSCHAKELEN VAN DE KACHEL IN AUTOMATISCHE WERKING

Automatische uitschakeling door tijd:

Wordt in de automatische werking het vermogen "PE" op "OFF" geprogrammeerd, dan wordt het toestel op het einde van een tijdsinterval uitsluitend door bovenstaande instelling uitgeschakeld. Het onderscheid met de manuele uitschakeling is enkel door de aanduiding TM in plaats van ON.

Na het succesvol uitschakelen verschijnt er op het display:

TM	"TM" automatische werking
OFF	OFF schakelt het toestel uit

De kachel wordt door een vooraf geprogrammeerd tijd terug opgestart. Door omschakeling naar de manuele werking ("ON") kan de kachel tevens terug ontstoken worden (Wanneer er warmte nodig is buiten de ingestelde tijdstippen).

Automatische uitschakeling manueel

Wordt tijdens de automatische werking op de "ON/OFF"-toets gedrukt dan zal de kachel in de uitschakelingsfase gaan. De uitschakelingsfase is voorheen beschreven.

Na het succesvol uitschakelen kan de kachel door de knop "ON/OFF" terug in de automatische werking geschakeld worden.

UITSCHAKELEN DOOR WERKINGSWISSEL NAAR STANDBY

Verandert u de werkingstoestand van "manuele werking" of "automatische werking" naar de "standby-modus" (ENTER) dan wordt de kachel tevens uitgeschakeld. Na het succesvol uitschakelen verschijnt er op het display:

SB	"SB" Standby-modus
----	--------------------

Voor een nieuwe opstart van de kachel dient er een externe thermostaat een signaal te geven aan de kachel.



Pellet-Control (Optioneel)
Ruimtetemperatuurvoeler

Met de externe bedieningseenheid kan uw pelletkachel met de ruimtetemperatuur regelings functie uitgebreid worden.

Daarbij wordt de ruimtetemperatuur door een voeler gemeten. Deze functie behoort niet tot de standaardlevering en kan - indien gewenst - nageleverd en geïnstalleerd worden.

De bijkomende extra functies van het toestel en de programmering van het systeem zijn inbegrepen in de nalevering.



Tele-Control
(Sturing via telefoon optioneel)

Deze functie behoort niet tot de standaardlevering en kan - indien gewenst - nageleverd en geïnstalleerd worden.

De bijkomende extra functies van het toestel en de programmering van het systeem zijn inbegrepen in de nalevering.

De pelletkachel is met een elektrische gloeikaars uitgevoerd.
Deze treedt in werking samen met het startprogramma.
De inschakelduur van de gloeikaars is circa 12 min.

INSCHAKELEN ZONDER GLOEIKAARS



OPGELET
Is de gloeikaars defect, gelieve de reparatiedienst op de hoogte te brengen.

Als de pelletkachel niet met een gloeikaars is uitgerust of deze is defect, dan ontsteek je de kachel als volgt:

1. Controleer of de pellethouder gevuld is met pellets, de brandkamer gereinigd is.
2. Een brandbaar product in de brandermond leggen en daarbovenop enkele pellets leggen.

Geen ontvlambare vloeimiddelen gebruiken!

30 kg pellets is goed voor een werking van 16 uur op 100% vermogen. Op 0% vermogen kan men tot 58 uur verwarmen met een voorraad van 30 kg.
(Dit zijn gemiddeldes, er zijn afwijkingen mogelijk afhankelijk van de soort pellets).
Bij vragen, neem contact op met je handelaar.

BRANDSTOFTOEVOER



Voorzichtigheid tijdens het bijvullen!
De Pelletzak niet in aanraking met de kachel brengen. Pellets die naast de voorraadruimte vallen weg doen.



Om te verhinderen dat het vuur wegens een tekort aan brandstof uitdooft bevelen we aan om een zeker minimum voorraad te onderhouden. Een Zak van 15 kg kan bijgevoerd worden als er nog een 2 kg voorraad is. Bekijk regelmatig de voorraad. Het deksel van de voorraadruimte blijft best gesloten, met uitzondering tijdens het bijvullen.
Voor de pelletcapaciteit zie de technische fiche.

NOODZAKELIJKE RICHTLIJNEN



De kachel moet uitgeschakeld en afgekoeld zijn alvorens het onderhoud uit te voeren.

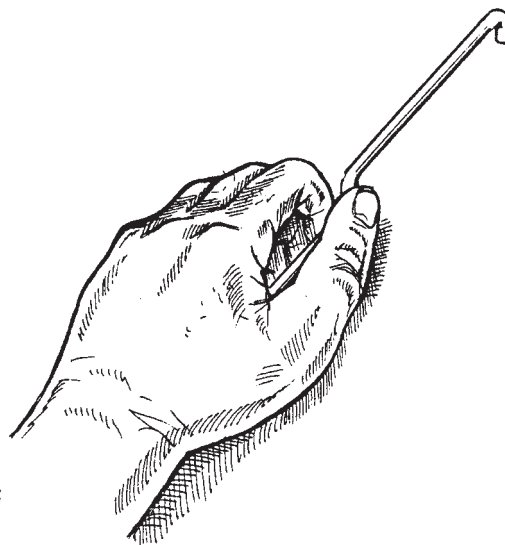
Het belangrijkste bij het reinigen van de kachel, alsook de onderhoudsintervallen, hangen sterk af van de gebruikte brandstof.

Hoog vochtigheidsgehalte, as, stof en spanen kunnen de onderhoudsintervallen meer dan verdubbelen. We willen erop wijzen dat het belangrijk is enkel DIN gekeurde pellets als brandstof te gebruiken.

KOUDE HAND

U bekomt bij uw nieuwe kachel een krabberhaak die bij ons de naam "koude hand" gekregen heeft. Deze haak wordt gebruikt voor:

1. Reiniging van de warmtewisselaar;
2. Reiniging van de brandkorf;
3. Losmaken van de pellets in de pelletvoorraad die aan de zijkant blijven hangen;

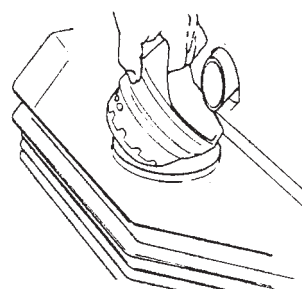


Dagelijks!

BRANDKORF

De brandkorf moet u controleren om zeker te zijn dat de gaatjes in de brandkorf niet verstopt zijn met as of slakvorming. De brandkorf kan gemakkelijk vanbinnen gereinigd worden. U kan de brandkorf er uit halen en de ruimte onder de korf reinigen & uitzuigen.

1.

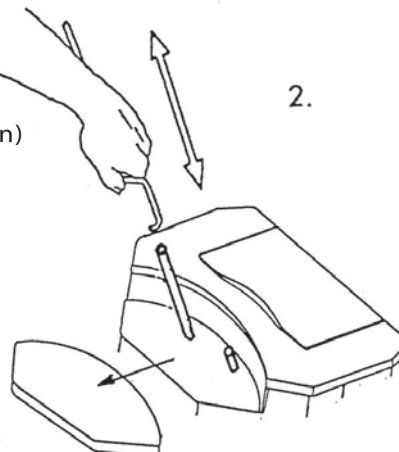


Dagelijks!

WARMTEWISSELAAR

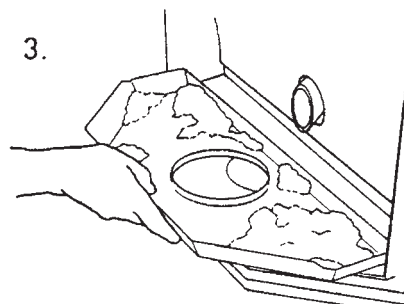
Direct onder het deksel (keramiek) bevinden zich 2 staven, die voor de reiniging van de warmtewisselaar kunnen gebruikt worden. (Deksel afnemen) Om een efficiënte warmtewisseling te hebben trekt men de staven enkele malen naar boven & weer naar onder. Zo wordt de vliegias in de kanalen van de warmtewisselaar verwijderd. Om de assen te verwijderen, kan je het uitsstofzuigen met een stofzuiger.

2.



ASLADE

De aslade is afhankelijk van het gebruik uit te ledigen.
Deze kan alleen worden geledigd als de kachel uitgeschakeld en afgekoeld is.



HOUTAS ALS MESTSTOF

Na de verbranding blijven minerale stoffen van het hout over (+/- 1 - 2%)
Deze as is een natuurproduct en een prima meststof voor alle planten in de tuin. De as moet echter eerst volledig afgekoeld zijn en met water gespoeld worden.



Voorzichtig!: In de assen kan nog gloeiing aanwezig zijn.

DEURGLAS REINIGEN

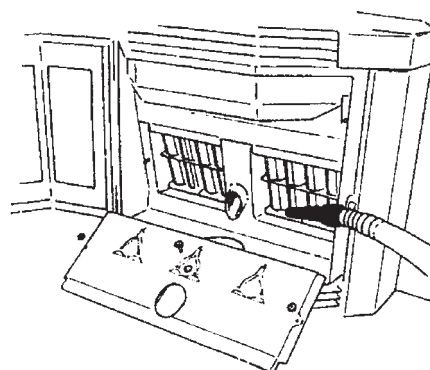
Het glas van de deur reinig je best met een vochtige doek. Hardnekkig verbrande deeltjes verwijder je met een daarvoor bestemd product.



Maandelijks!

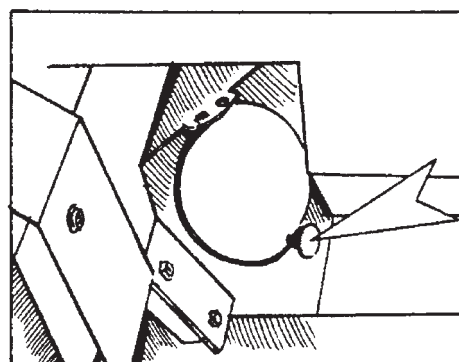
ROOKGASKANALEN (bij gebruik als hoofdverwarming)

Verwijder in de brandkamer de achter wanden (boven & onder).
Zuig de opgestapelde vliegassen van de rookgaskanalen weg.



Zo ook moet u het rokgaskanaal, dat zich onder de warmtewisselaar bevindt reinigen. Om dit te doen, wordt de rechter onderste bekleding afgenomen en het reinigingsluikje wordt losgeschroeft.

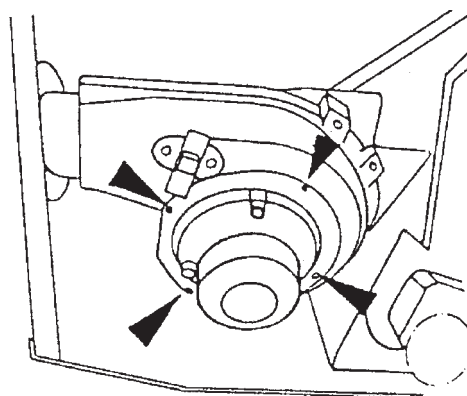
Verwijder de as en stofzuig het kanaal.



ROOKGASVENTILATOR BEHUIZING

Het onderhouden van de rookgasventilator gebeurt in functie van het gebruik en de kwaliteit van de brandstof. Om de rookgasventilator te controleren en te reinigen, verwijder de 4 schroeven en trek voorzichtig de motor uit de behuizing (zie tekening)

Reinig nu de ventilator, de motor, de behuizing en het rookgaskanaal met een stofzuiger. Bij het terug monteren op de dichting letten! Deze moet op de juiste plaats zitten om de af-dichting te garanderen.



Alle motoren zijn uitgerust met gesloten kogellagers, smeren is niet nodig.

Opgelet! Zorg er zeker voor dat de stekker UIT het stopcontact is.

BRANDSTOFVOORRAADBUNKER

Verwijder resten uit de pelletvoorraad zoals stof, spanen etc met een stofzuiger.

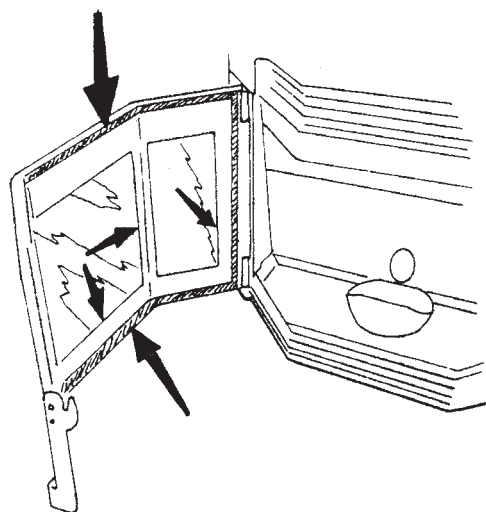
DEURDICHTING

De dichtingen aan de deur en het glas moeten geregeld gecontroleerd worden en indien noodzakelijk vervangen worden.

Halfjaarlijks!

SCHOUWAANSLUITING

Aansluitingen inspecteren en reinigen. Opgestapelde assen kunnen het vermogen van de kachel nadeling beïnvloeden en zekerheidsrisico's inhouden.



LUCHTSENSOR

Deze sensor moet door een vakman gereinigd en onderhouden worden.

- ◆ Reinig met een zacht penseel.
- ◆ Bij montage op de juiste positie letten. (De printplaat moet aan de voorkant zitten)

PROBLEEM

Vuur brandt met zwarte, oranje vlam.
Pellets hopen zich op en het ruitje wordt rap zwart.

OORZAAK:

1. Onvoldoende verbrandingslucht.

MOGELIJKE OPLOSSINGEN:

1. Controleer of de vuurkom (waar de pellets in vallen) correct is gemonteerd. De vuurkom moet vast in de houder steken.
2. Assen of vuiligheid die de luchtopeningen in de vuurkom versperren dienen verwijderd te worden. Indien mogelijk, een beter pelletkwaliteit verbranden.
3. Controleer dat het rookgaskanaal vrij is van asse. (Zie hoofdstuk "onderhoud").
4. Controleer het luchtkanaal op verstoppingen.
5. Controleer de deurdichting.
6. Rookgasventilator reinigen.

PROBLEEM

Het vuur dooft of de kachel schakelt automatisch uit.

OORZAAK:

- Pelletvoorraad is leeg.
- Pellets worden niet toegevoerd.
- Thermische schakelaar (bovenste temperatuursbegrenzing) schakelt.
- Deur is open of niet goed gesloten.
- Slechte pelletkwaliteit.
- Pellettoevoer is te klein.
- Thermische schakelaar (onderste temperatuursbegrenzing) schakelt.

MOGELIJKE OPLOSSINGEN

- Controleer of de vuurkom (waar de pellets in vallen) correct is gemonteerd. De vuurkom moet vast in de houder steken.
- Assen of vuiligheid die de luchtopeningen in de vuurkom versperren dienen verwijderd te worden. Indien mogelijk, een beter pelletkwaliteit verbranden.
- Controleer dat het rookgaskanaal vrij is van asse. (Zie hoofdstuk "onderhoud").
- Controleer het luchtkanaal op verstoppingen.
- Controleer de deurdichting.
- Rookgasventilator reinigen.
- Onderhoud door een erkende vakman. (Sturingsinstellingen, Rookgasventilator)

PROBLEEM

Pellets worden niet toegevoerd

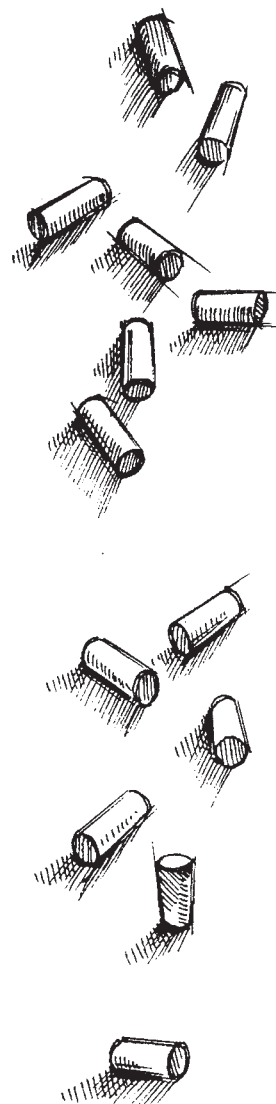
OORZAAK:

- Pelletvoorraad is leeg.
- Motor van de schroef of printplaat is defekt.

- De schroef is verstopt

MOGELIJKE OPLOSSINGEN

- Pelletvoorraad controleren. Indien nodig, pellets bijvullen.
- Laat storingen door uw installateur vaststellen en eventueel onderdelen laten testen.
- Pelletvoorraad en schroef herstellen.



PROBLEEM

Ventilator werkt niet

OORZAAK

- Geen elektriciteit

MOGELIJKE OPLOSSINGEN

- Controleer dat de stekker van de kachel is aangesloten op het net.
- Controleer de contactdoos.
- Controleer de zekering op de achterzijde van de kachel.

PROBLEEM

Er komt roet of rookgassen uit de kachel.

OORZAAK

- De deur van de kachel is geopend.
- Ondichtheden in de rookgaskanalen.

MOGELIJKE OPLOSSINGEN

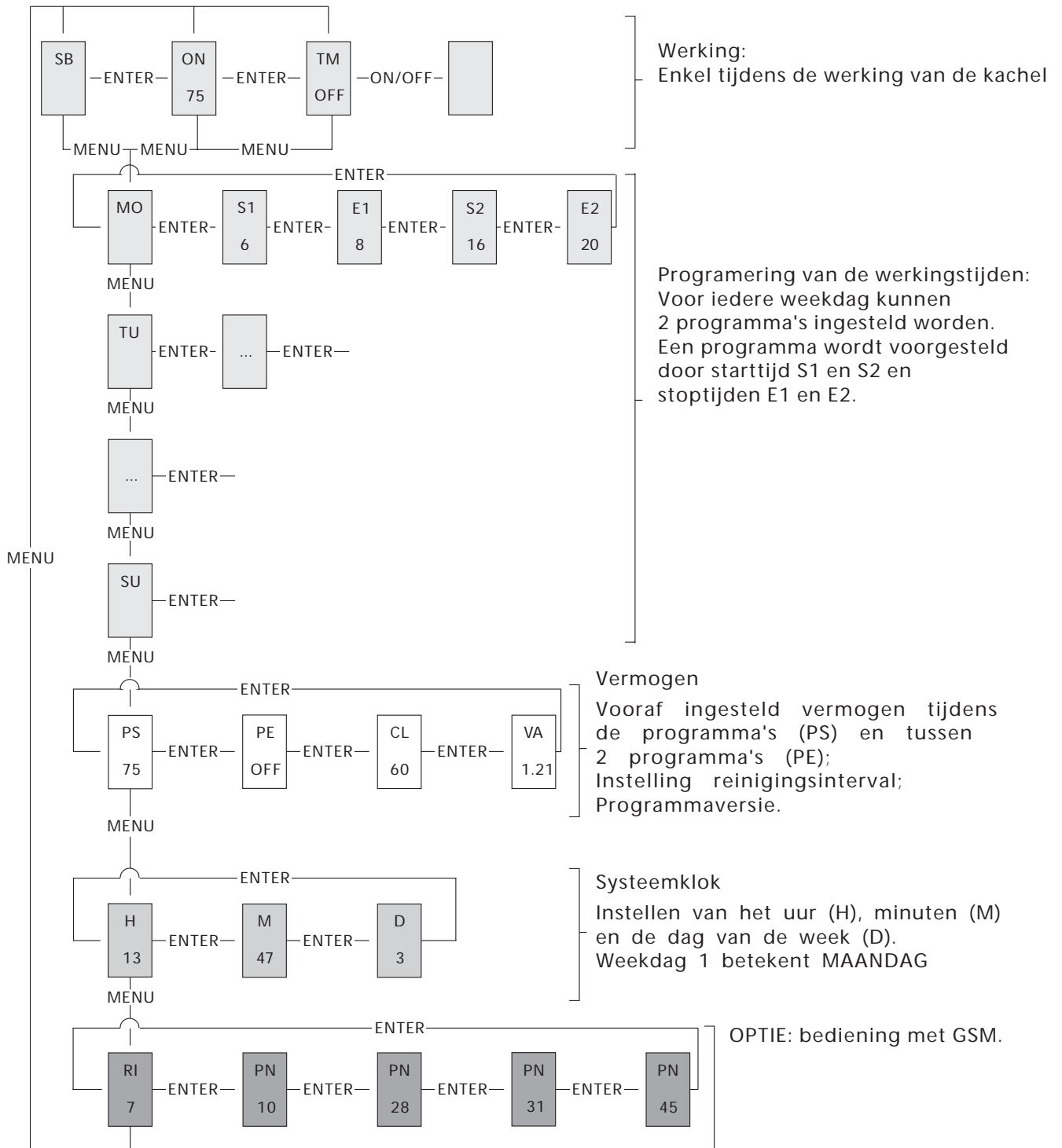
- De deur altijd volledig sluiten. Open enkel de deur als er geen vuur is.
- Zorg er voor dat de rookgaskanalen volledig gesloten zijn. (bv. hittebestendige aluminiumkleefband, hittebestendige dichting of hittebestendige silicone).

Als er werkzaamheden worden uitgevoerd aan de sturing of de bekabeling moet de stekker uitgetrokken worden. Eventuele herstellingen mogen enkel worden uitgevoerd door geschoolde vaklui.

FOUTMELDINGEN STURING

Indien het toestel niet door het programma wordt uitgeschakeld (bv.: pelletvoorraad leeg, luchtsensor defekt, storingen,...) verschijnt er op het display: de foutmelding "ERR" (error). Bij deze foutmelding moet de oorzaak gevonden en hersteld worden alvorens te kachel terug te gebruiken.

MENUOPBOUW VOOR HET PROGRAMEREN VAN DE INTERNE STURING



AFBEELDING 2: Menuopbouw

AFKORTING-EN WOORDENVERKLARING

Afkorting	Naam	Beschrijving
SB	Standby-Modus	Werkingstoestand Standby (kachel is uitgeschakeld en kan enkel extern worden gestuurd).
ON	On-Modus	Manuele werking
TM	Time-Modus	Automatische werking
MO, TU, WE, TH, FR, SA, SU	Wochentage	Maandag tot zondag
S1, S2, E1, E2	Start 1, Start 2, Einde 1, Einde 2	Opstart -en uitschakeltijden voor automatische werking (TM)
PS	Power-Start	Vermogen tijdens de voorgeprogrammeerde intervallen.
PE	Power-End	Vermogen tussen de voorgeprogrammeerde intervallen.
CL	Clean	Reinigingsfase
V	Version	Softwareversie van de sturing
H, M, D	Hour, Minute, Day	Uren, minuten en dagopslag voor de sturing.
RI	RING	OPTIE: GSM
PN	PIN	OPTIE: GSM
ST	Start	Opstartprogramma
EX	Exit	Uitschakelprogramma
MENU	Menu-Toets	Navigatie in -en onder de verschillende menuonderdelen
ENTER	Enter-Toets	Navigatie in het hoofdmenu (SB, ON, TM) en bevestigen van ingestelde waardes.
+/-	Plus/ Min-Toets	Verhogen en verlagen van instelbare waardes
ON/OFF	Aan/uit-toets	In -en uitschakelen kachel